



Paigaldusjuhhis



An ASSA ABLOY Group brand

ASSA ABLOY

Nutikam viis kaitsta oma kodu.

Õnnitleme uue Yale Doormani digitaalse nutiluku soetamisel!

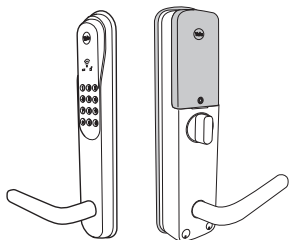
Kas teadsite, et Yale Doorman digitaalset nutilukku saab ühendada Yale Smart Home valvesüsteemiga? See võimaldab teil kasutada Yale Doorman nutilukku targa kodu ja valvesüsteemi ühe osana. Samuti saate mobiilirakenduse abil mugavalt lukku avada ja sulgeda ning hallata distantsilt.

Uus Yale Doorman digitaalne nutilukk on varustatud ABLOY BL907 lukukorpusega, mis on spetsiaalselt välja töötatud ja toodetud Soomes Yale Doorman nutilukule. Lukukorpus ja selle polt on kaetud spetsiaalse madala hõõrdekattega tänu millele sulgub uks kergelt. Poldi pinnakate võib aja jooksul näidata kulumisjälgi, kuid see ei ole põhjus muretsemiseks kuna kattekiht säilitab selle täielikud omadused ja teie uks avaneb ja sulgeb jätkuvalt sujuvalt.

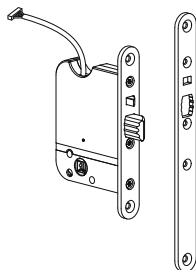


Karbis sisalduvad tootesad

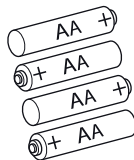
Lukukatted



Lukukorpus



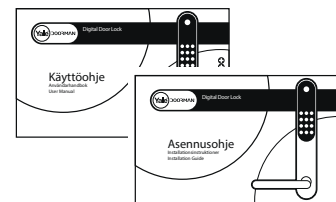
Patareid*



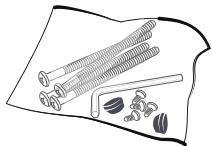
3 võtmekaarti



Juhendid

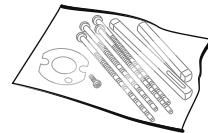


Paigaldusvahendid standarduksele



4 pikka kruvi, 8 lühikest kruvi (M5 Phillips),
mutrivõti, 2 kummist katet, 1 ühesuunakruvi.
Paigalduskomplekti sisu võib varieeruda.

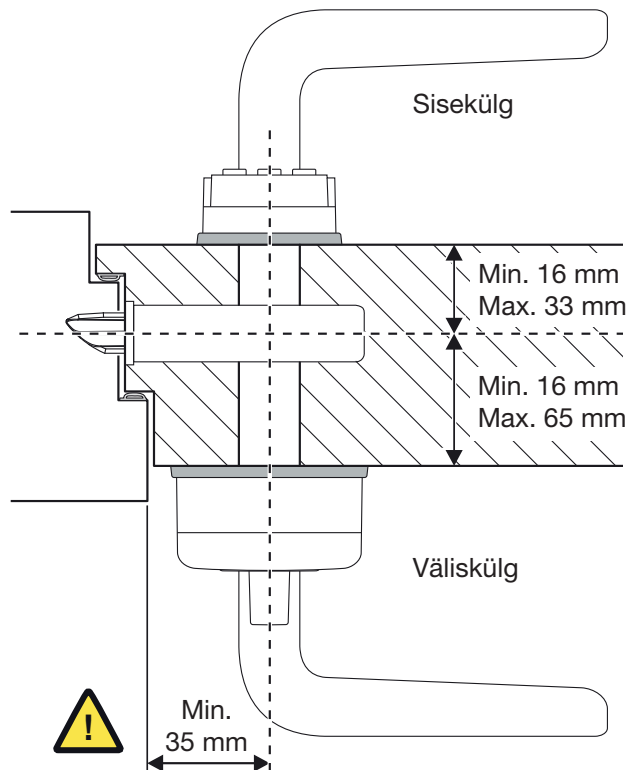
Paigaldusvahendid eriuksel



1 pikk lingikara, 1 lühike lingikara,
4 pikemat kruvi, 1 kinnitusplaat
kruviga. Paigalduskomplekti sisu
võib varieeruda.

* Pakendis olevad patareid on ajutiseks kasutamiseks. Soovitame vahetada patareid 4 kuu jooksul peale luku esmakasutusele võtmist.

Paigaldusnõuded

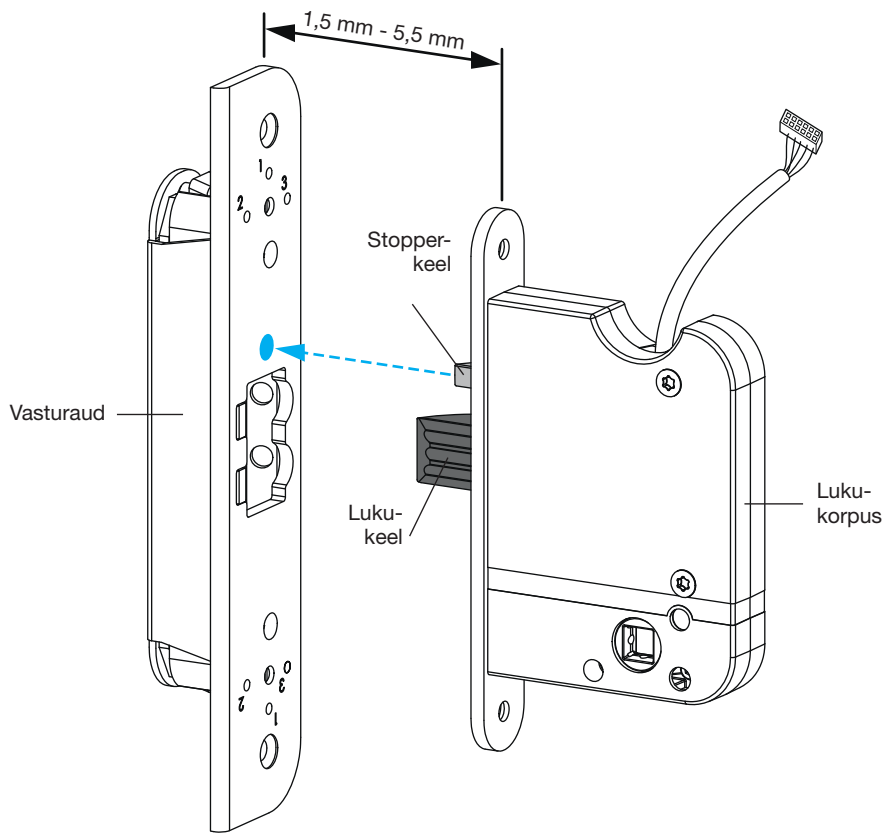


Komplekt sisaldab BL907 lukukorpust, mis sobib ABLOY 4190, LC100, LC102 ja LC190 lukukorpuste süvistega. Vaata paigaldamise videot www.yale.fi. Tuletõkkeuste puhul kasuta tuletõkkeuste mõeldud paigaldusvahendeid.

- ⚠ Kontrollige, et sisemise lukukatte paigaldamiseks oleks piisavalt ruumi (nt topelt tihendusega uks) (minimaalselt 35 mm). Vajadusel kasutage sisemise kara ülemineku-seadet, mis nihutab sisemist lukukatet 6mm hingede poole (müüakse eraldi).



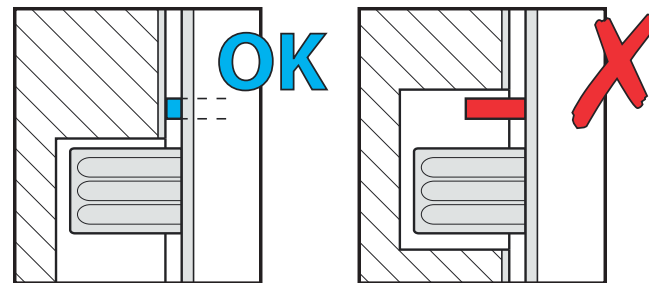
Temperatuuri vahemik: seespool +5 kuni +50 kraadi (kuiv keskkond) ja väljaspool -25 kuni +70 kraadi Celsiuse järgi.



Ukselehe ja vasturaua vahe peaks olema 1,5–5,5 mm.

Stopperkeel ei tohi minna vasturaua sisse.

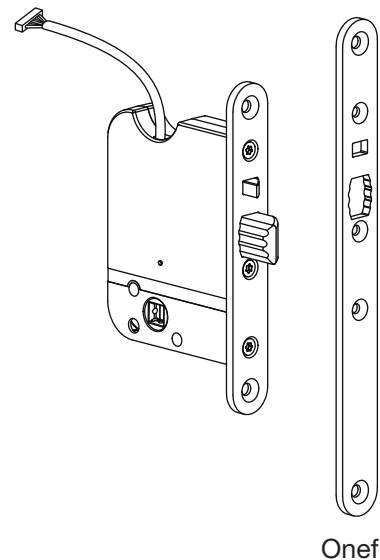
Vajadusel reguleerige või vahetage vasturaud.



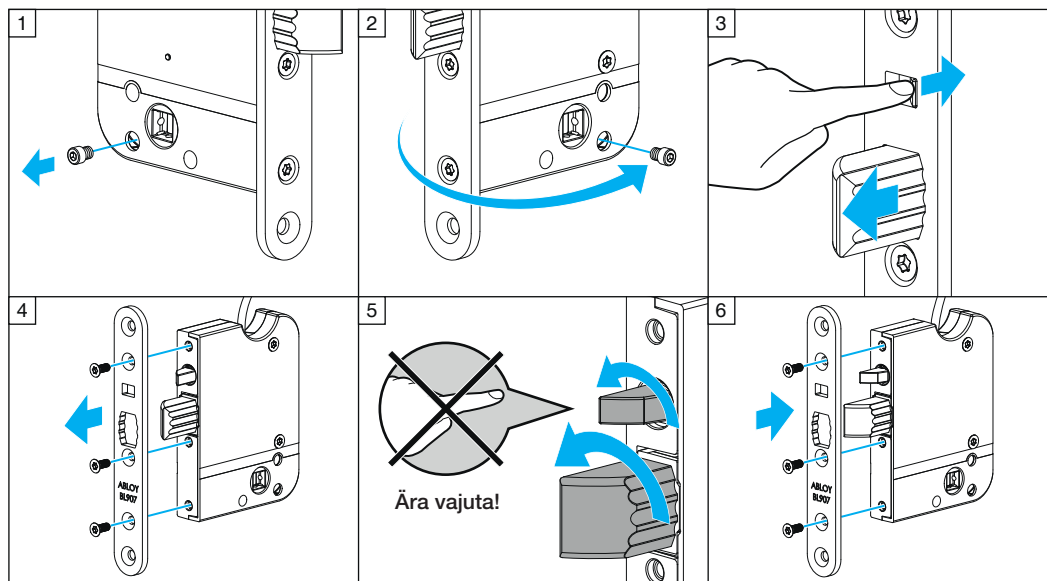
Endise lukukorpuse vahetamine

Alustage oma praeguse lukukorpuse kontrollimisega

- ① ABLOY 4190 või LC100 lukukorpuse vahetamine
 - a. Pakendis sisalduv lukukorpus sobib otse süvisesse
 - b. Vajadusel muutke lukustuse käelisust (lk 7)
- ② ABLOY LC102 või LC190 (Onefit standard) lukukorpuse vahetamine
 - a. Paigaldamiseks muutke lukukorpuse esiplaati (lk 7)
 - b. Vajadusel muutke lukustuse käelisust (lk 7)
- ③ Muude lukukorpuste mudelite vahetamiseks kontrollige ühilduvust Yale'i edasimüüjalt.



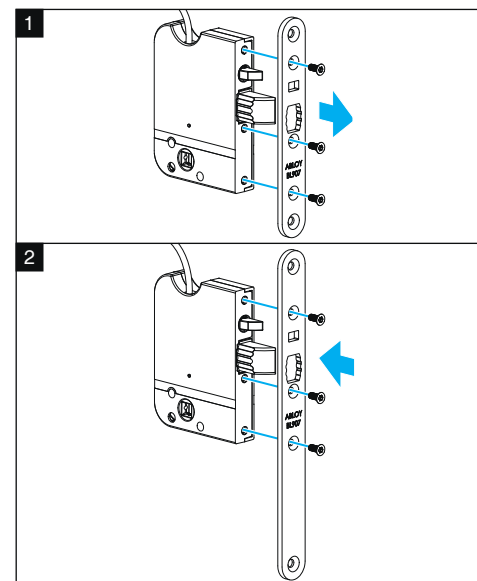
Käelisuse muutmine



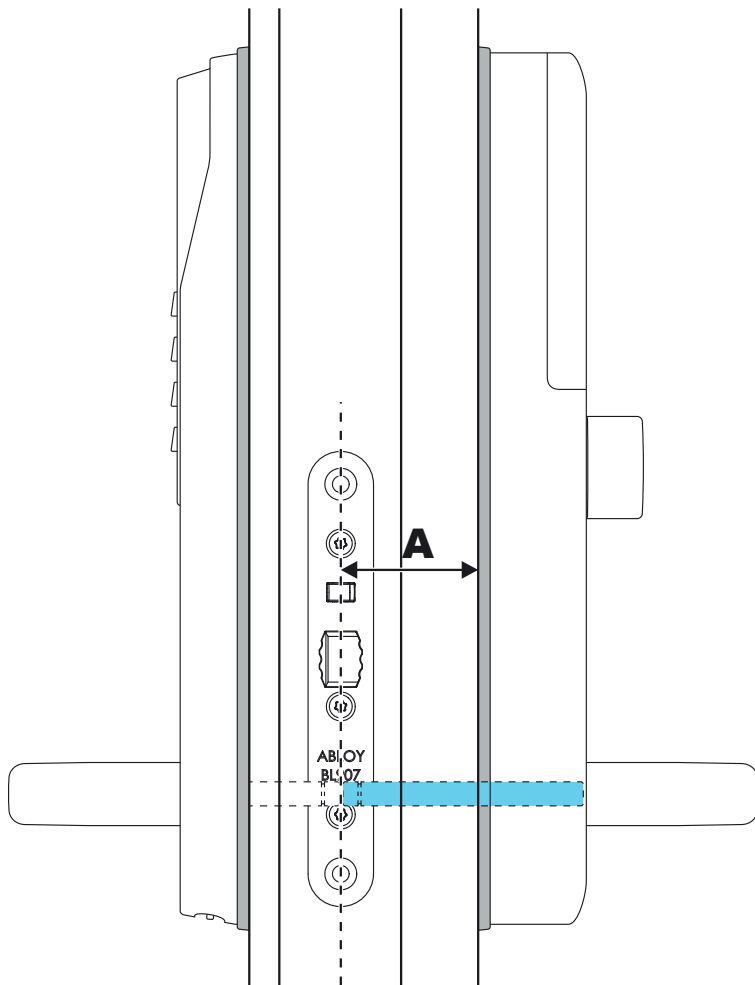
Lukuraami välimise poole muutmine: eemaldage kuuskantkruvi ja kinnitage see tagasi soovitud sisepoolele (joonised 1 ja 2).

Sellelt poolt, kuhu kruvi on kinnitatud, avab link alati luku.

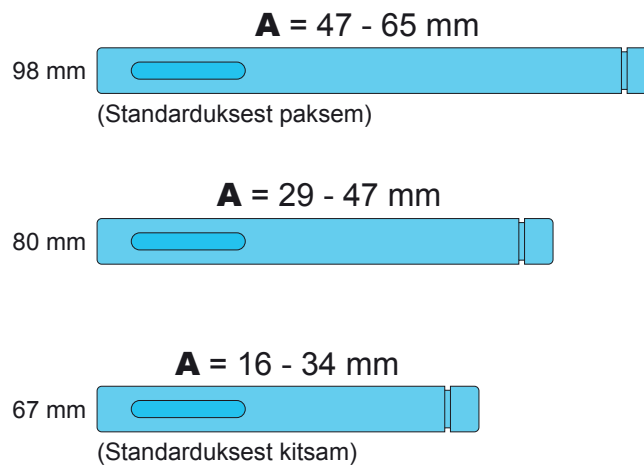
Esiplaadi muutmine



Muutke vajadusel esiplaati.



Kontrollige sisemise lingikara pikkust.
Olemaolev 80 mm kara sobib enamusele
standardustele.



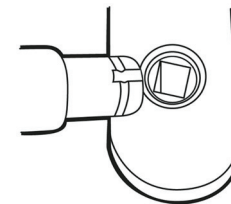
Lingikara vahetus

- ① Eemalda c-rõngas lingikara ümbert väändenupu seest. Kui võimalik, kasuta näpitsaid luku rõnga kinnihoidmiseks.
- ② Eemalda link väändenupust.
- ③ Keera kruvi lingist välja.
- ④ Tõmba lingikara lingist välja. Jälgi, et lingivedru jääks paigale.
- ⑤ Pane uus lingikara lingi soonde, mis on samal poolel kui lingikruvi augud.

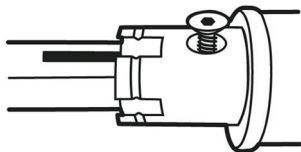
1.



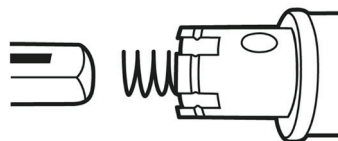
2.



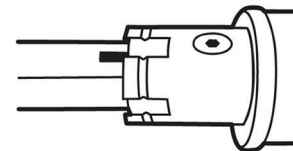
3.



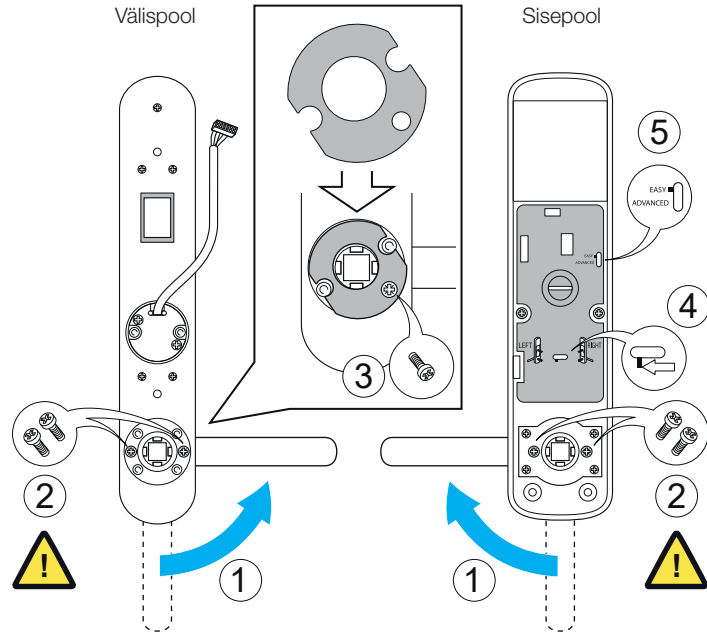
4.



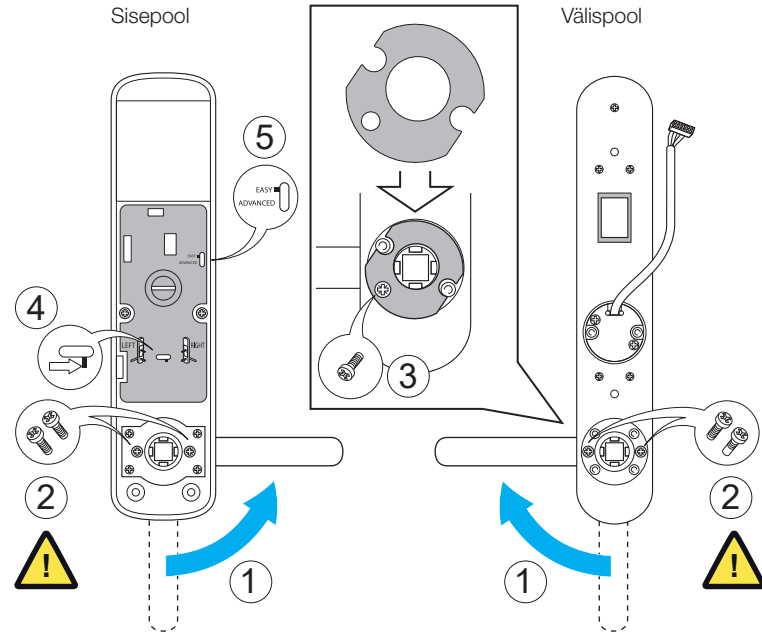
5.



Seadistatud vasakpoolse ukse jaoks

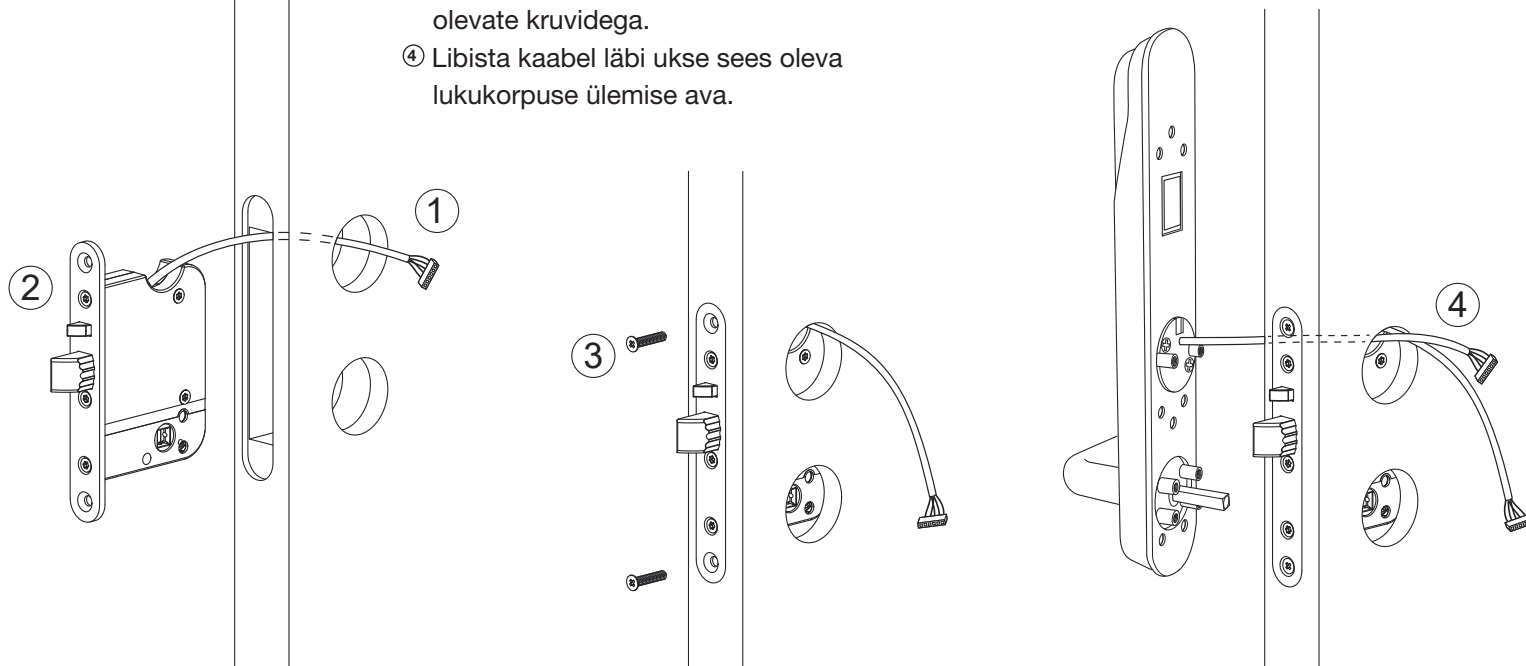


- ① Keera link hingede suunas.
- ② Kinnita link lisatud kruvidega. ⚠
- ③ Pane kruvid vasakule või paremale vastavalt lingi suunale.



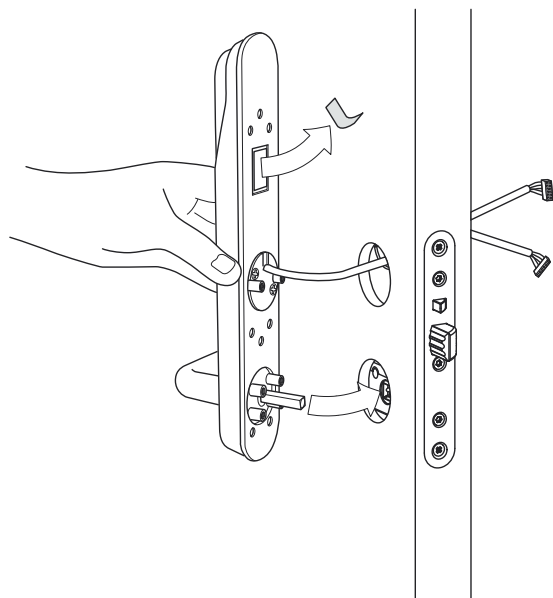
- ④ Lülita asendilüliti vasakule või paremale vastavalt lingi suunale.
- ⑤ Vali EASY või ADVANCED režiim.
(Vaata ADVANCED režiimi eeliseid kasutusjuhendist.)

- ① Lükka kaabel läbi ukse sees oleva ülemise augu.
- ② Paigaldage lukukorpus ukse sisse.
- ③ Kinnita lukukorpus ukse külge pakendis olevate kruvidega.
- ④ Libista kaabel läbi ukse sees oleva lukukorpuse ülemise ava.

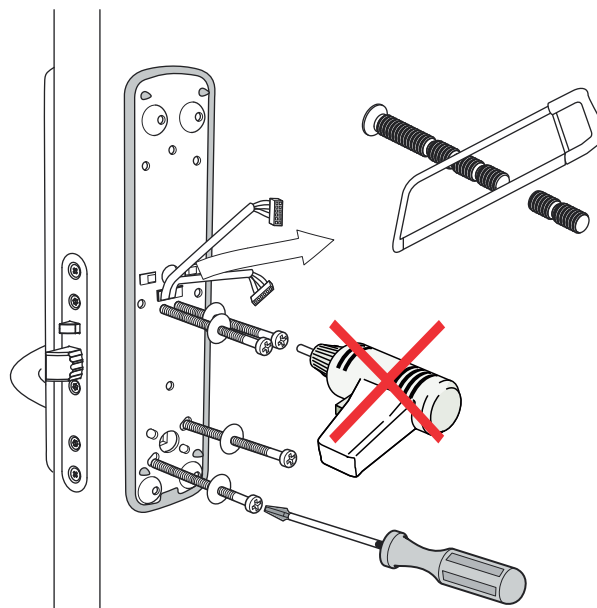


Ole ettevaatlik lukukorpuse paigaldamisel ukse sisse. Jälgi, et kaabel ei oleks kokku surutud või lukukorpus ei ole seda katki löiganud.

Paigaldage väline lukukate kahepoolse teibiga ja kontrollige, et link liigutab lukukeelt.

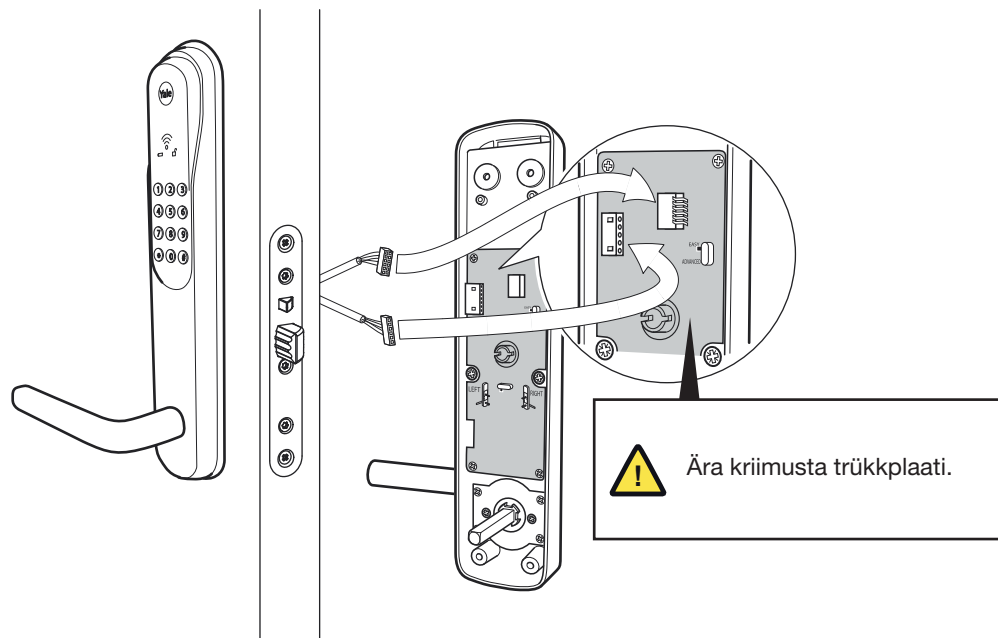


Kinnitage välimine lukukate sisemise paigaldusplaadi külge. NB! Ära vigasta kaablit kruvidega!

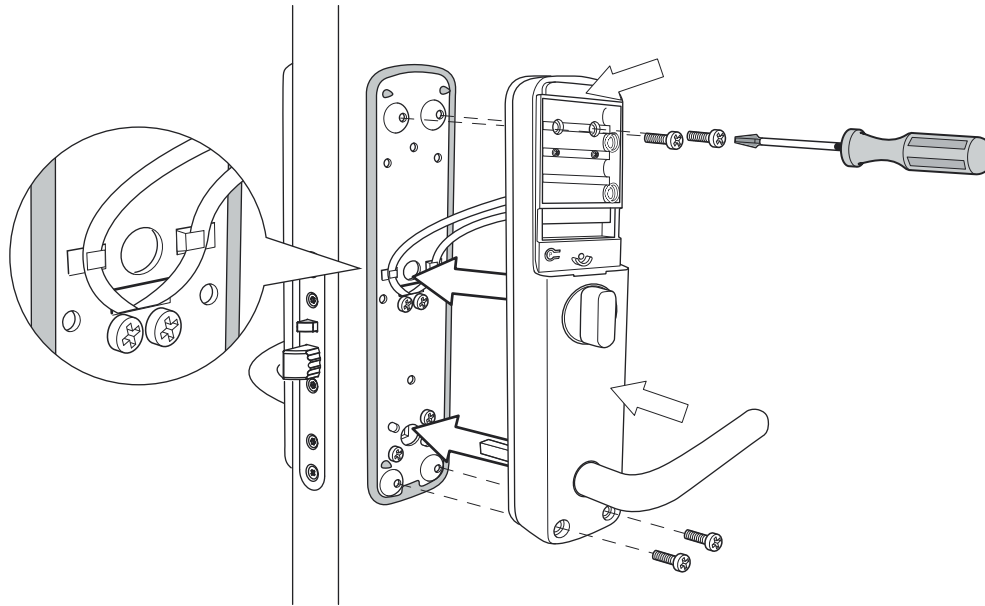


Valige EASY või ADVANCED (Lihtne või Täiustatud) režiim.

Ühendage kaablid sisemise lukukatte külge.
Kaablipistik sobib pesasse ainult ühtpidi.
Kui on vajadust muuta lingikara pikkust, vt lk 10.



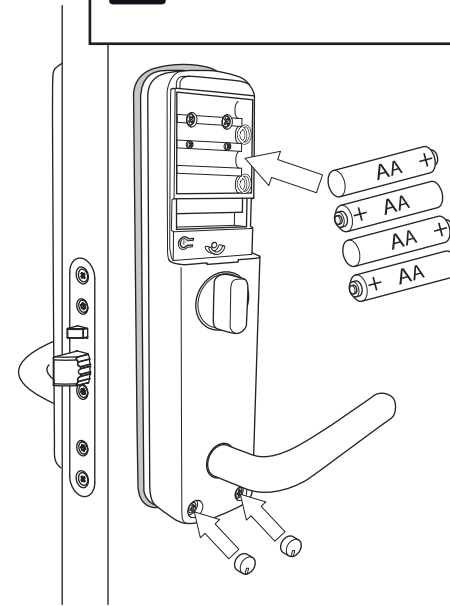
Kinnitage sisemine lukukate. Kontrollige, et kaablid ei jääks pingule.



Paigaldage patareisid



Kasutage ainult alkaline patareisid!



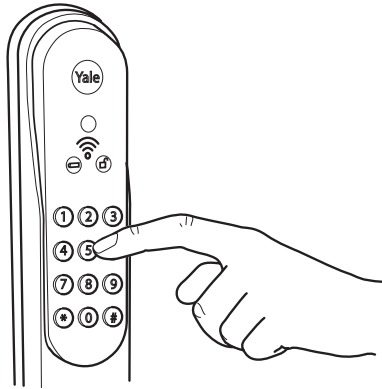
Registreerige peakood



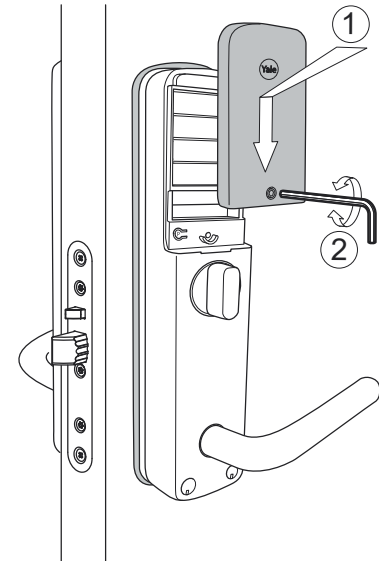
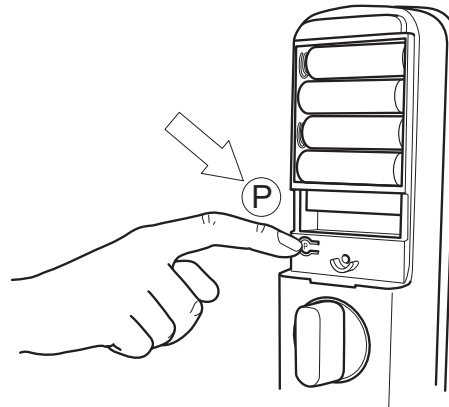
Säilitage peakood turvaliselt.

Kinnitage patareikate

Sisestage peakood, 6 numbrit vabal valikul



Kinnitage vajutades nuppu **P**



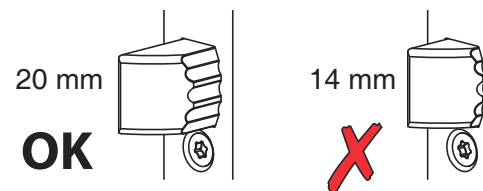
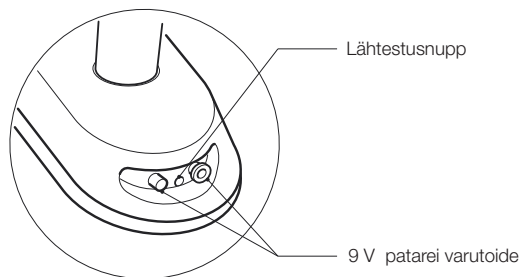
Lisateavet seadete ja omaduste kohta leiate kasutusjuhendist lk 51.

Paigaldatud ja valmis kasutamiseks

Soovitame kompleksis olevad patareid vahetada 4 kuu jooksul peale Yale Doormani esmakasutusele võtmist. Kasutage ainult kvaliteetseid alkaline patareid. Kui lisamoodul on kasutuses soovitame vahetada patareid iga 12 kuu järel.

Kontroll peale paigaldust

- Kontrolli, et väändenupp töötab korralikult ja kontrolli, et väändenupp on võimalik keerata horisontaal asendisse avamise suunal. Kui üks nendest tingimustest ei tööta korralikult, ei ole te paigaldanud parema/vasaku asendilülitit ja/või parema/vasaku kruvisid õigesse asendisse.
- Kontrolli, et lukku on võimalik sulgeda väljaspoolt vajutades * nupule ning avada kehtiva peakoodiga.
- Kontrolli, et stopperkeel liiguks vasturaua peale, mitte sisse. Vahe ukselehe ja vasturaua vahel peab olema vahemikus 1,5-5,5mm.
- Kontrolli, et link liigub kergelt ja lingi vabastamisel läheb see kergelt tagasi horisontaalasendisse. Kui see nii ei ole, palun kontrolli lingikara pikkust, vajadusel vaheta lingikara pikema/lühema vastu.
- Kontrolli, et kõik sisestatud koodid ja võtmekaardid ning puldid (olemasolul) töötavad korrektselt.
- Veendu, et kõik kasutajad on teadlikud varutoite ja lähtestusnupu olemasolust.
- Kontrollige, et poldi pikkus lukustatud asendis oleks 20 mm (vt pilte).



Yale Doorman ukسلuku ühendamine Yale Smart Home süsteemiga

1. Laadige mobiilirakendus Yale Smart Living Home oma mobiiltelefoni ja vastavalt juhistele mobiilirakenduses registreerige ja seadistage Yale Smart Hub (keskus).
2. Jälgige, et uks oleks avatud.
3. Eemaldage patareikate ja võtke üks patarei välja.
4. Kui on kasutatud teist lisamoodulit tuleb eelnevalt taastada tehase sätted.
5. Paigaldage lisamoodul patareihoidiku all olevasse pesasse.
6. Mobiilirakenduse menüüst valige Settings -> Locks -> add new lock -> Activate learning mode.
7. Paigaldage eemaldatud patarei.
8. Ukse avatud oleku ajal sisestage #peakood# kasutades luku klahvistikku.
9. Oodake märguannet luku ühendamise kohta.
10. Järgige mobiilirakenduse juhiseid ja paigaldage patareikate.

Peale lisamooduli paigaldamist kaotavad kõik varasemalt sisestatud koodid ja kiipkaardid kehtivuse. Edaspidi saab kiipkaarte ja kasutajakooide registreerida ainult läbi mobiilirakenduse Yale Smart Living Home.



Kuidas taastada tehase seaded

- Eemaldage patareid.
- Eemaldage sisemine plaat.
- Lülitage „EASY/ADVANCED“ (Lihtne/Täiustatud) lüliti vastupidisesse asendisse.
- Paigaldage patareid. Lukk alustab kõne.
- Eemaldage patareid.
- Lülitage „EASY/ADVANCED“ (Lihtne/Täiustatud) lüliti tagasi õigesse asendisse.
- Kinnitage sisemine plaat.
- Paigaldage taas patareid.
- Teil palutakse luua uus peakood.
Peale koodi sisestamist kinnitage **nupuga P**.

NB! Peate uuesti registreerima võtmekaardid ja kasutajate koodid.



YALE, oma ainulaadse globaalse ulatuse ja tootevalikuga, on maailma lemmiklukk – eelistatud lahendus kaitsmaks teie kodu, perekonda ja isiklikku vara.

ASSA ABLOY on maailma juhtiv lukustus- ja turvalahenduste looja, pühendudes oma klientide turvalisuse, ohutuse ja mugavuse tagamisele.

Lisainformatsiooni saate küsida ASSA ABLOY Baltic AS edasimüüjatelt, kelle kontaktid leiate www.assaabloy.ee lehelt.

An ASSA ABLOY Group brand

ASSA ABLOY

Nutikam viis kaitsta oma kodu.