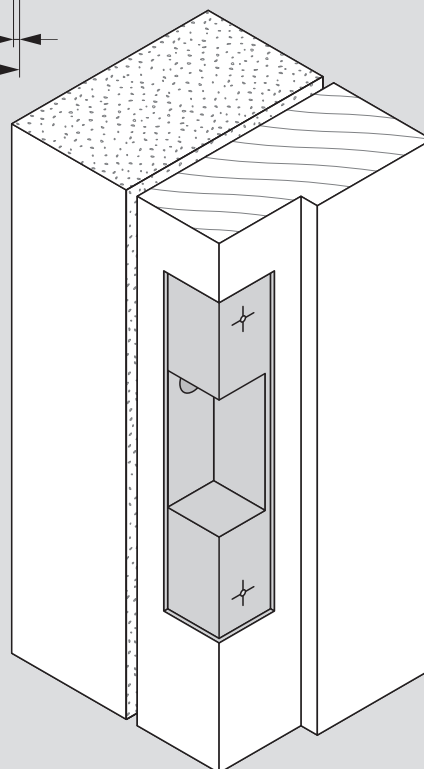
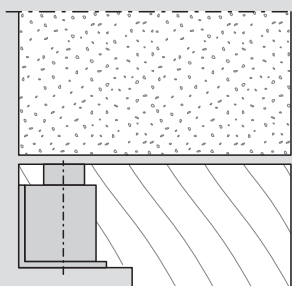
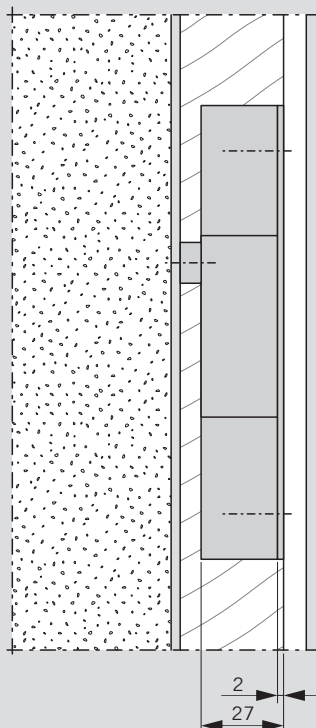
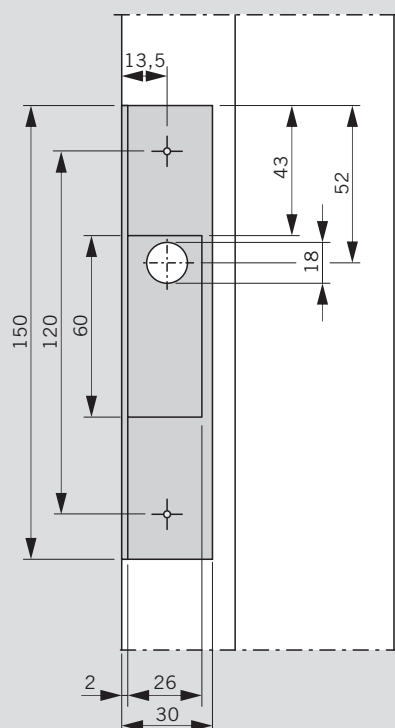
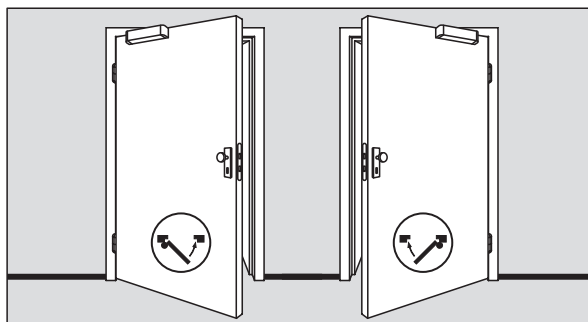
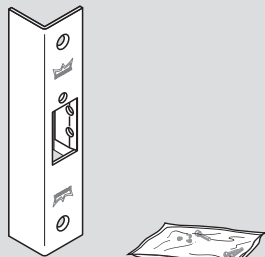
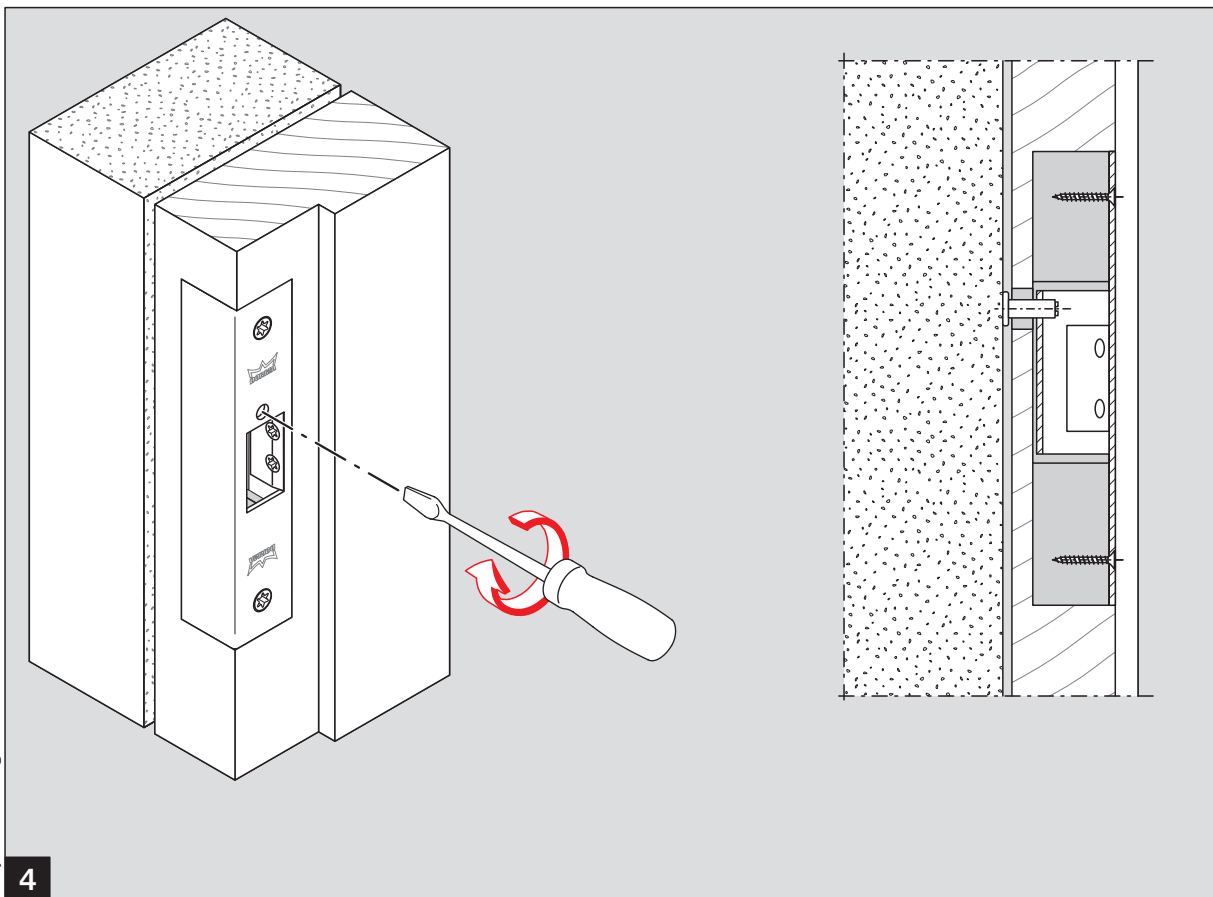
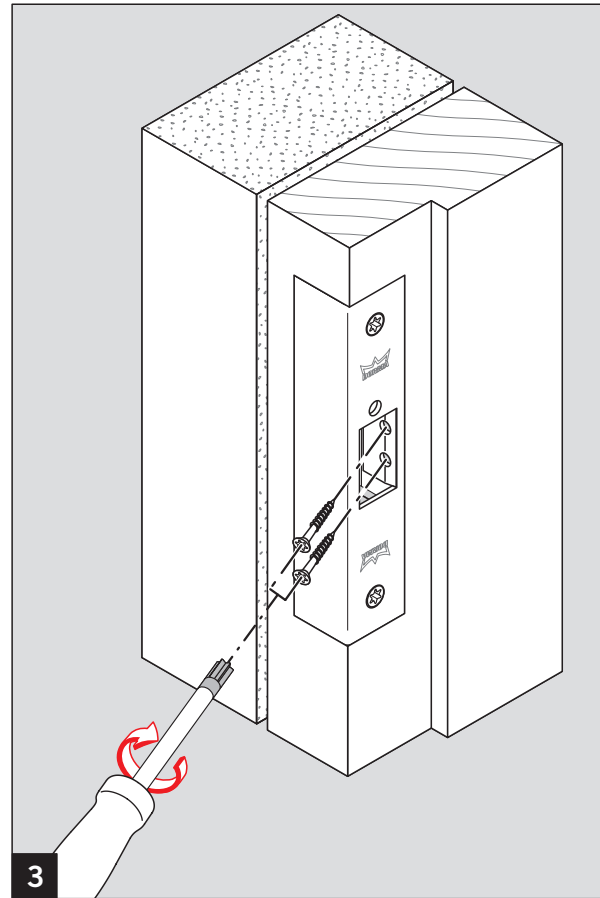
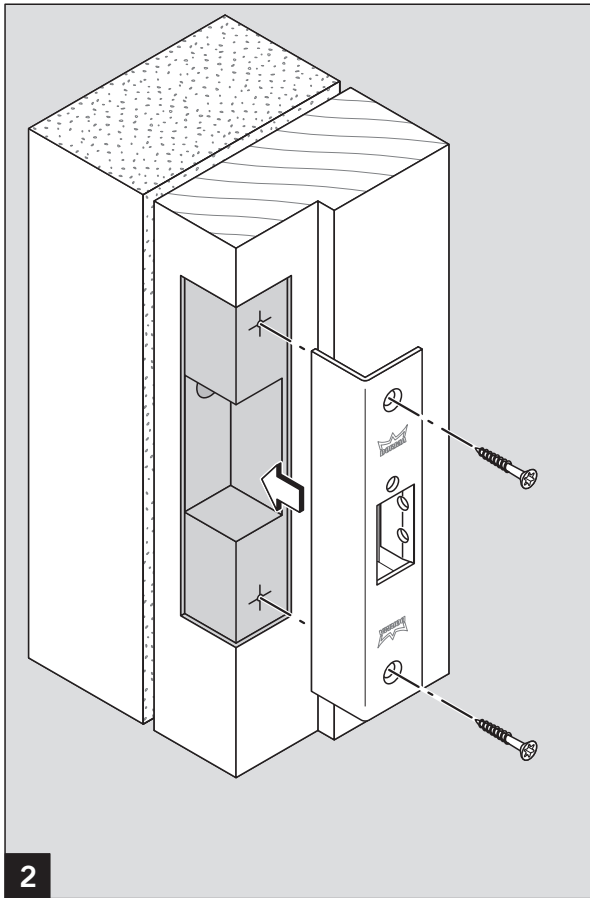


WN 057357-45532_08/09
30 097 10-1

DS 931





Änderungen vorbehalten
 Subject to change without notice