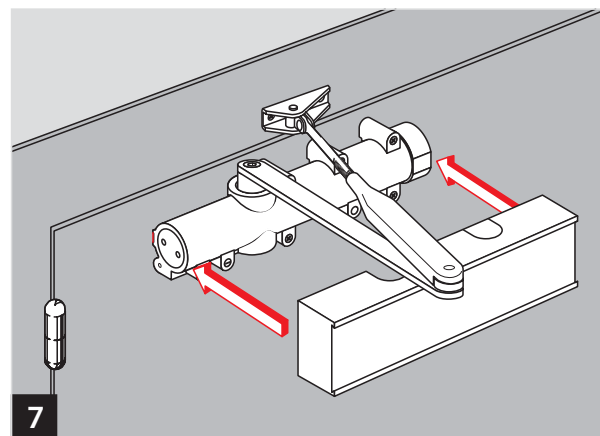
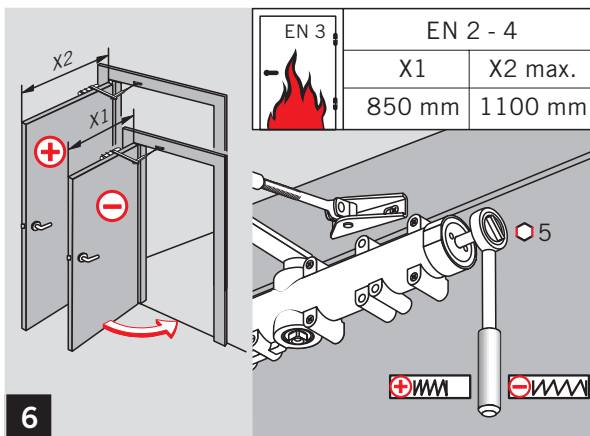
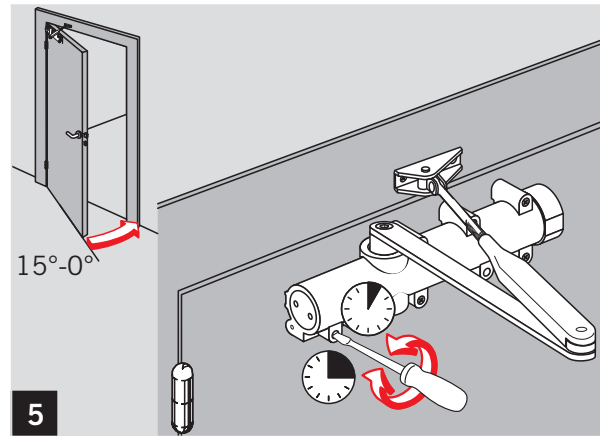
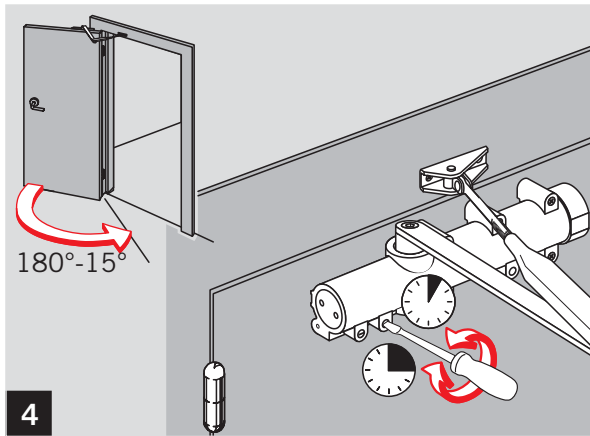
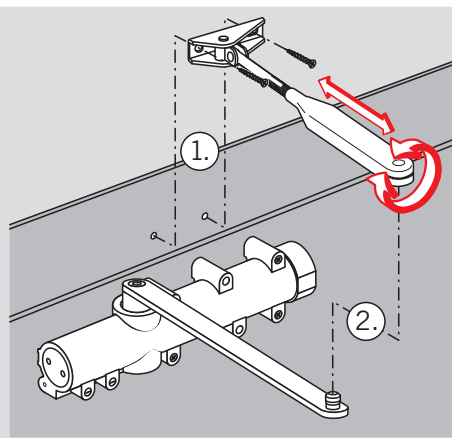
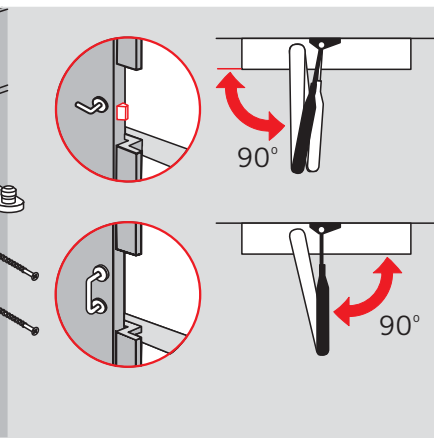
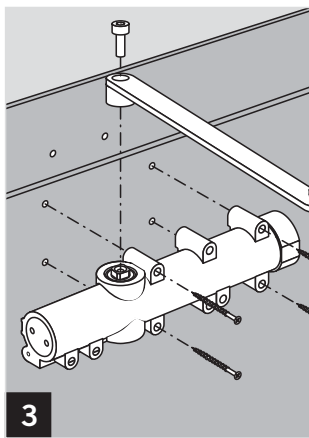
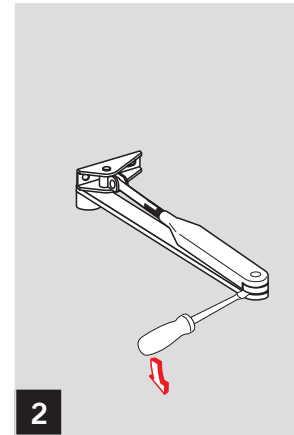
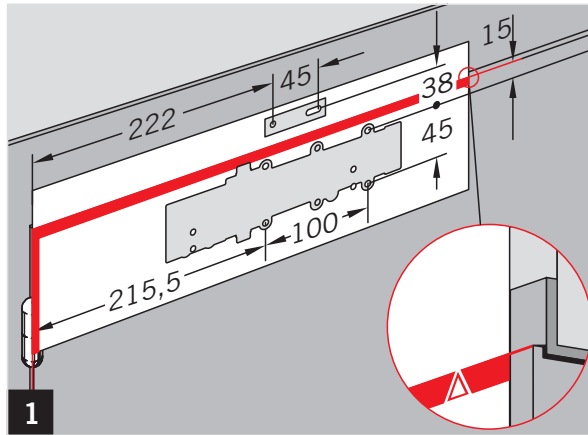
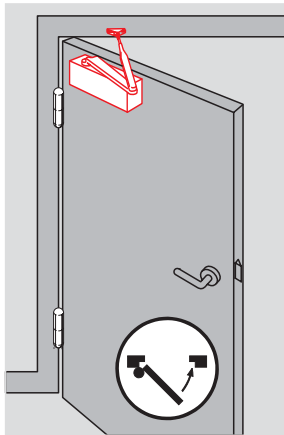
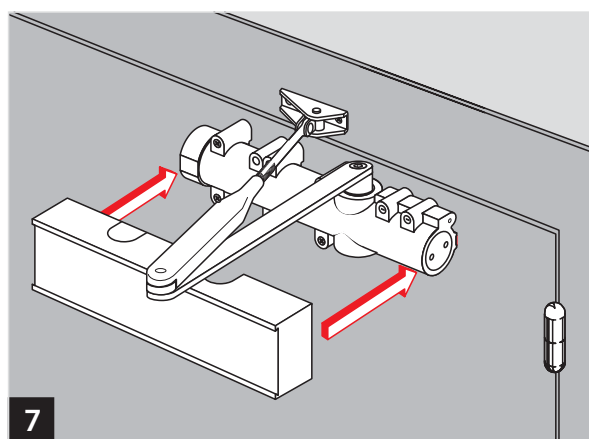
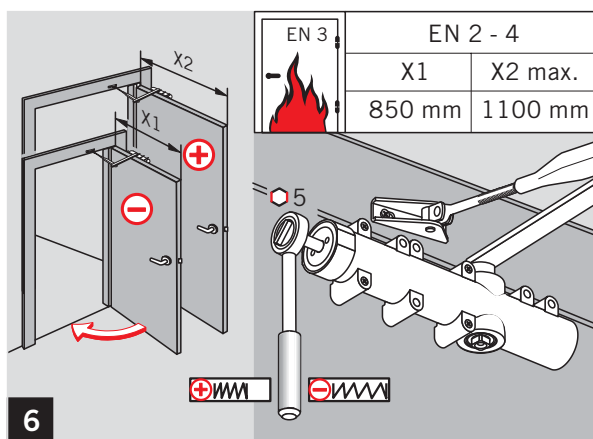
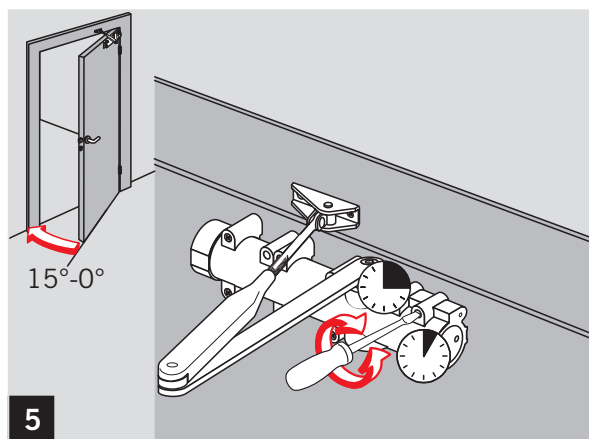
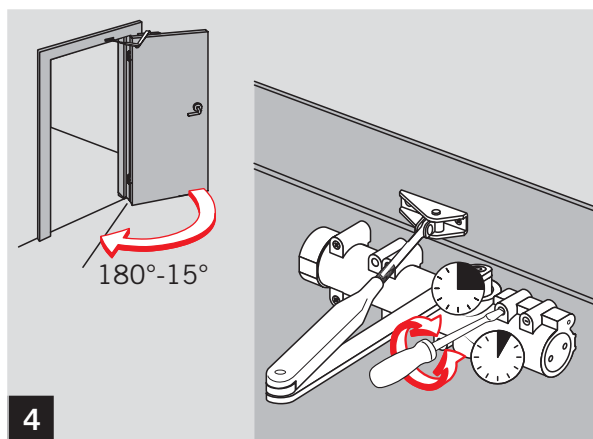
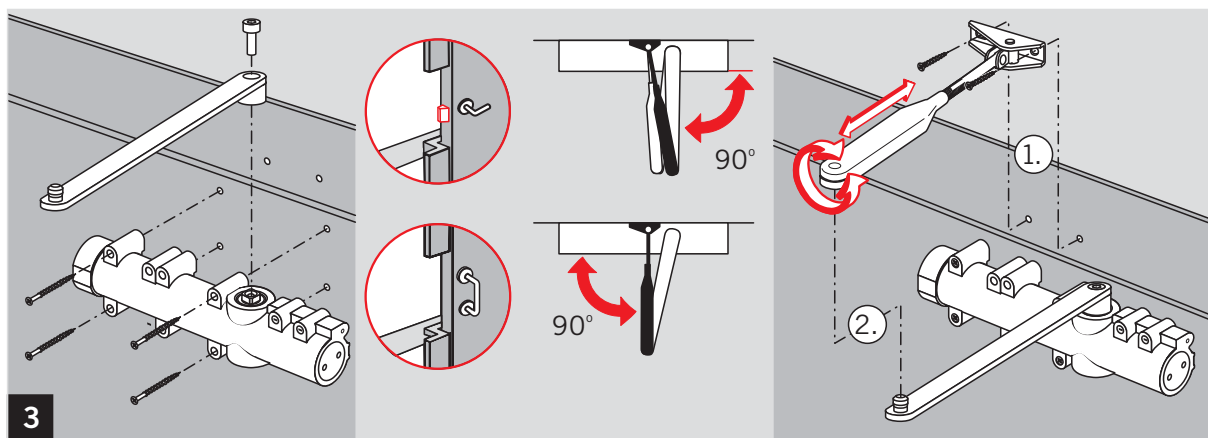
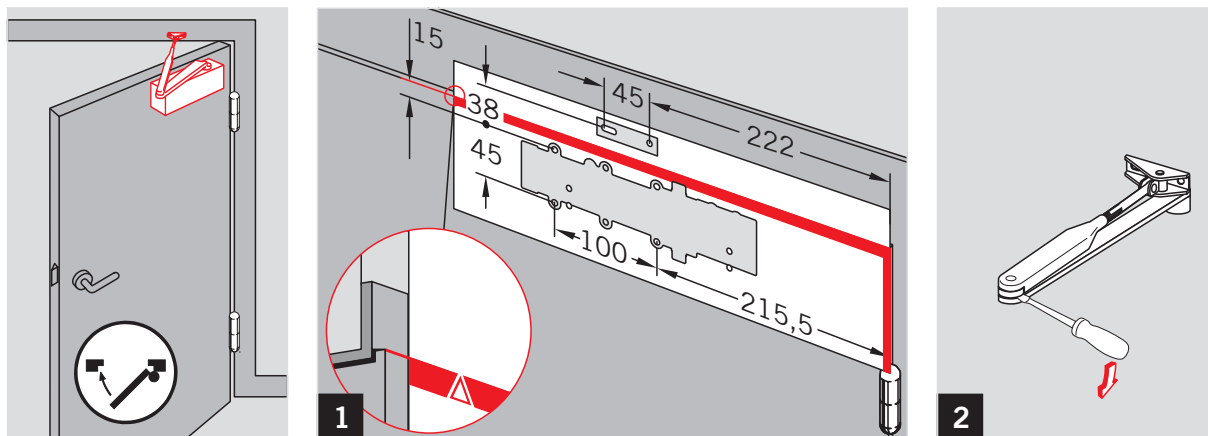
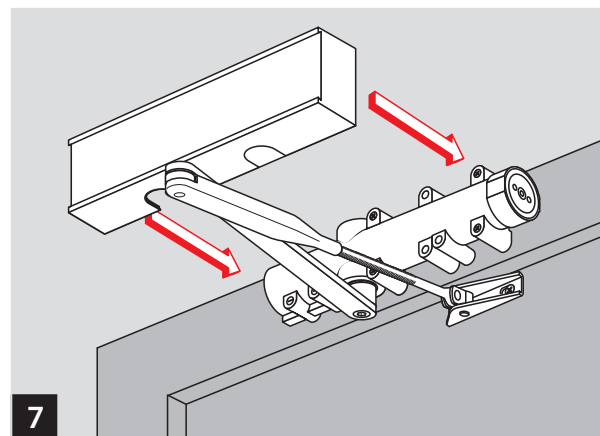
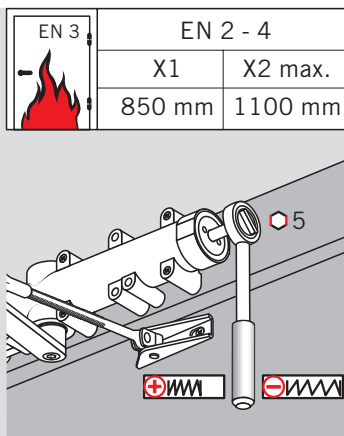
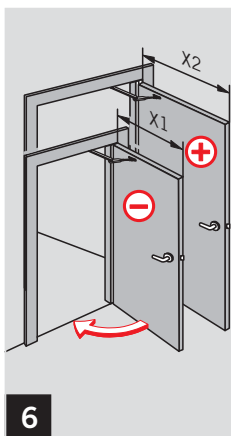
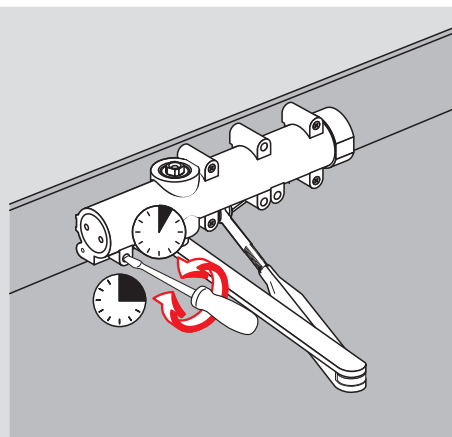
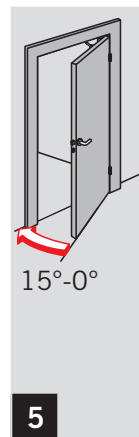
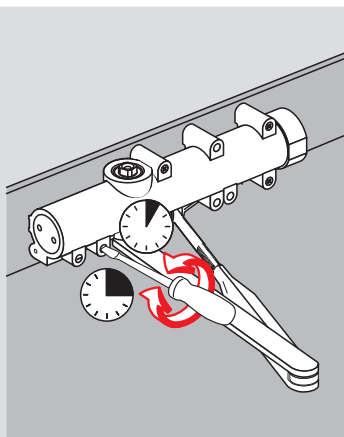
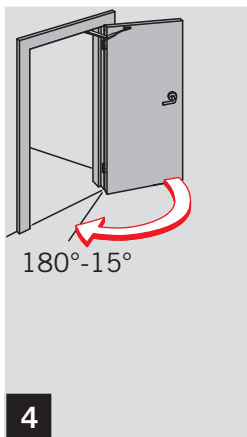
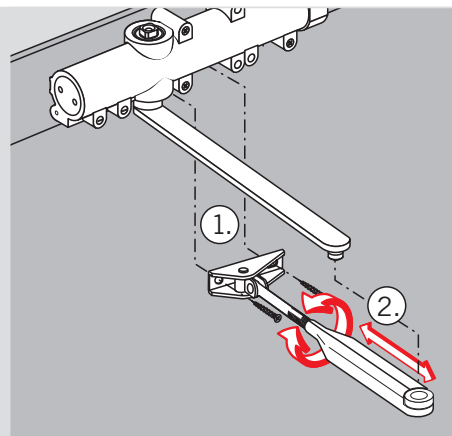
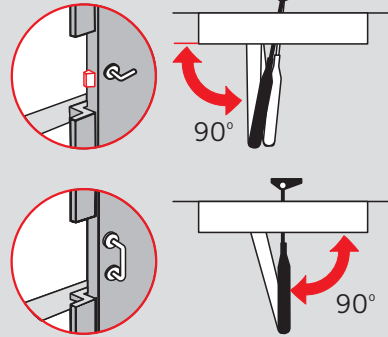
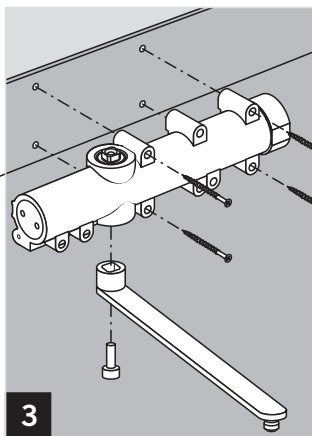
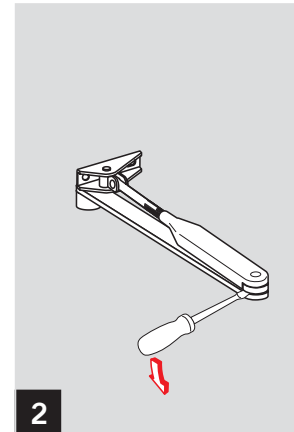
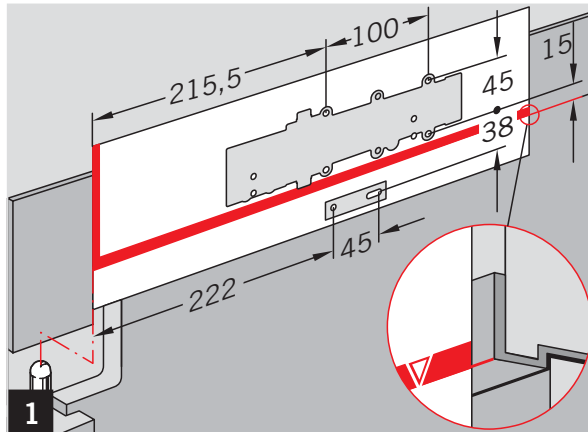
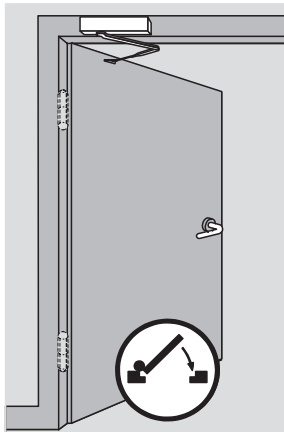


WN 055435
11/00







EN 3	EN 2 - 4	
	X1	X2 max.
	850 mm	1100 mm

