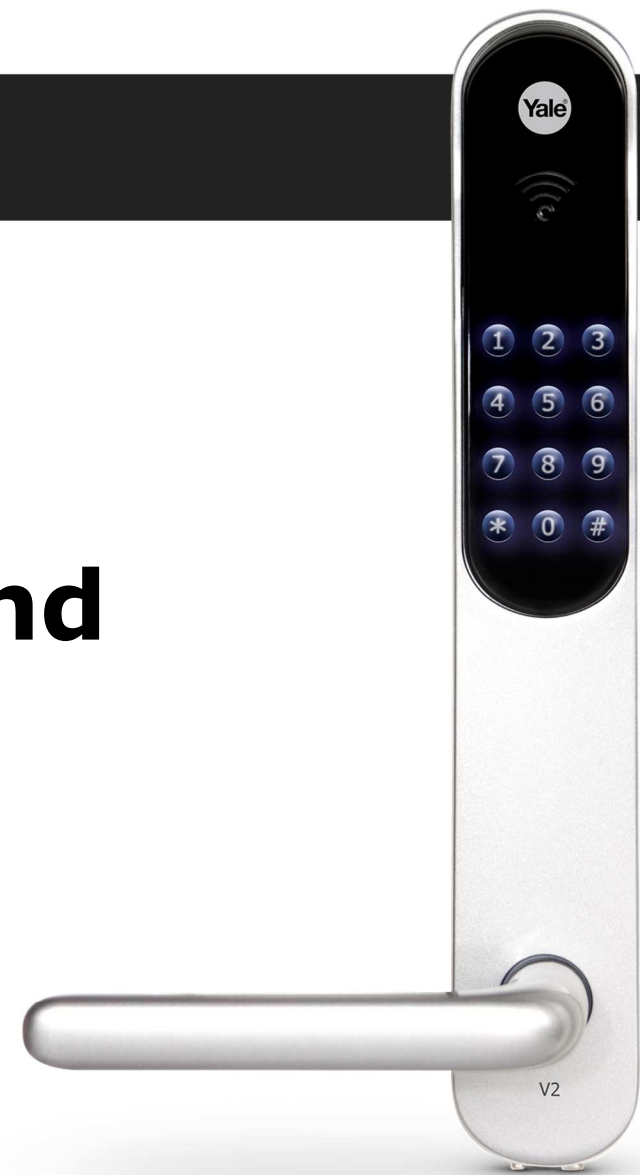




Digital Door Lock
• Single Point

Paigaldusjuhend





Paigaldusjuhend

Täname, et otsustasite uue digitaalse ukسلuku Yale Doorman kasuks.

Olete ostnud kõige mugavama ja turvalisema digitaalse ukسلuku, mida turul pakutakse.

Yale on olnud elamute ukسلukkude turu liider ja teerajaja alates 1843. aastast, mil Linus Yale patentis esimest korda oma murrangulised silinderluku tehnilised lahendused.

Sellest ajast peale on Yale töötanud kogu maailmas välja uuenduslikke lukulahendusi, mis vastavad tänapäeva hõivatud majapidamiste vajadustele.

Yale mõistab, kui oluline on ühendada meelerahu, mille annab järelproovitud turvaluku omamine, ja tõeliselt mugav lukulahendus. Teie digitaalset ukسلukku Yale Doorman on rangelt katsetatud kõige karmimates ilmastikuoludes ning see on välja töötatud Skandinaavia nõudlike ukسلukustandardite kohaselt.

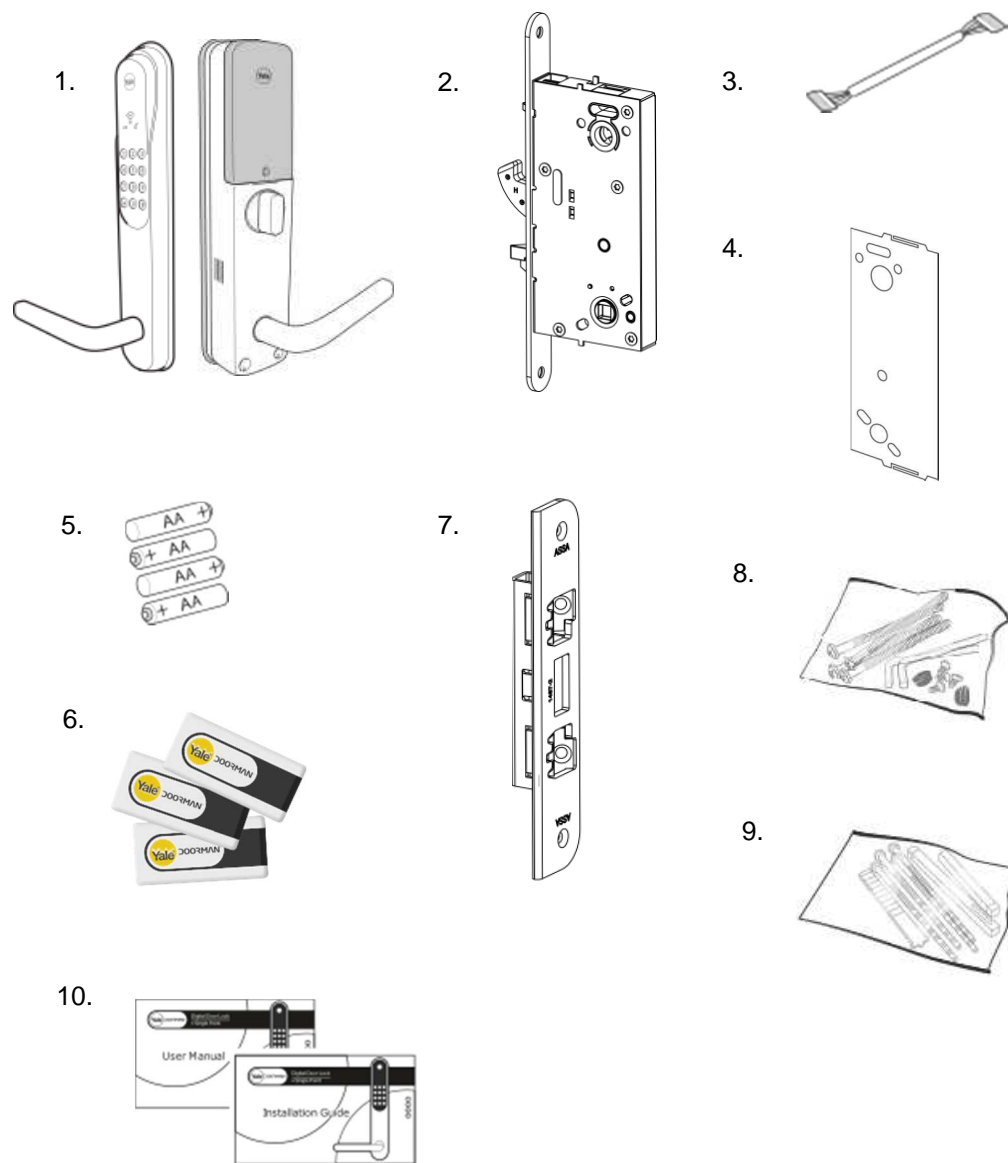
Yale teab, et arvestades meie kiiret ja nõudlikku elustiili on oluline muuta kodu lukustamine võimalikult lihtsaks ja mugavaks. Yale Doorman on välja töötatud teie jaoks, olenemata sellest, kas soovite lihtsalt vabaneda võtme kaasaskandmise vaevast või saavutada kiiresti ja hõlpsalt kontroll selle üle, kes saab teie koju siseneda ja kes mitte.

Oleme veendunud, et kui olete kord kogenud oma uue digitaalse ukسلuku paindlikkust ja mugavust, ei soovi te enam kunagi hakata uuesti võtmekimpu kaasas kandma.

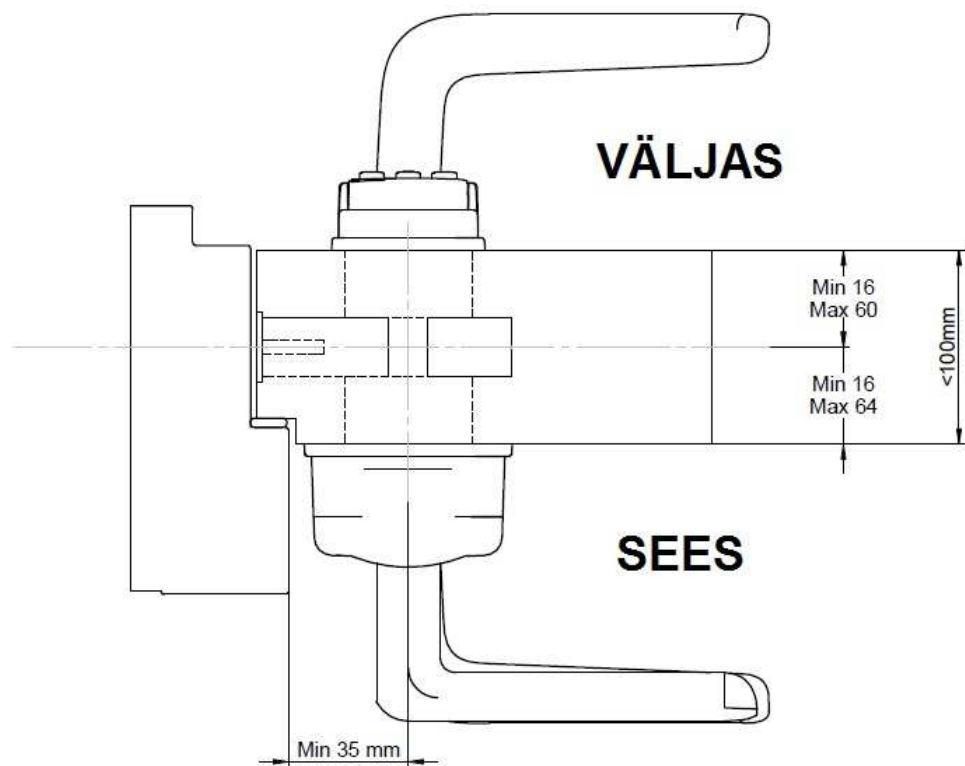
Tere tulemast tootesarja Yale Doorman digitaalsete ukسلukkude maailma – see päästab luku tagant teie elu.

Karbis sisalduvad tootesad

1. Lukukate
2. Lukukorpus
3. Lukukorpuse kaabel
4. Puurimiskaitse
5. Patareid
6. 3 võtmekaarti
7. Vasturaud
8. Paigaldusvahendid standard uksele*
9. Paigaldusvahendid eriuksel*
10. Juhendid

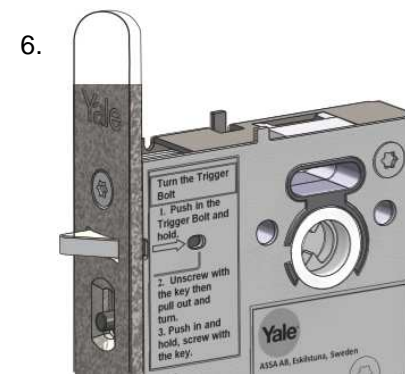
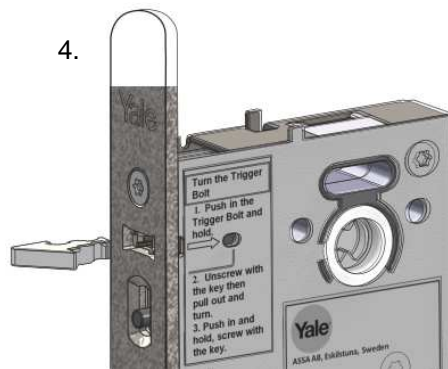
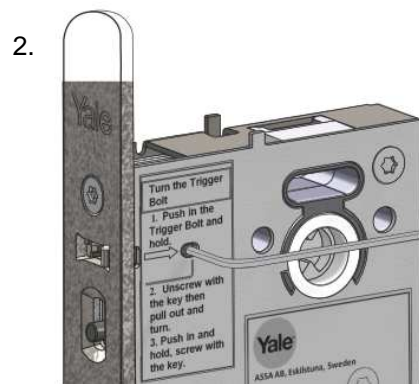
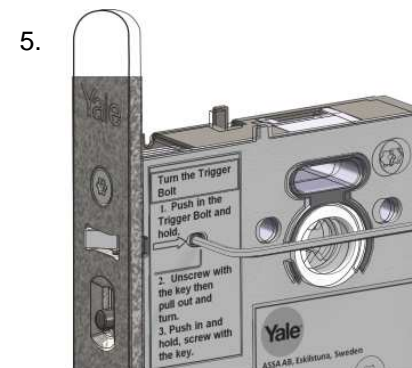
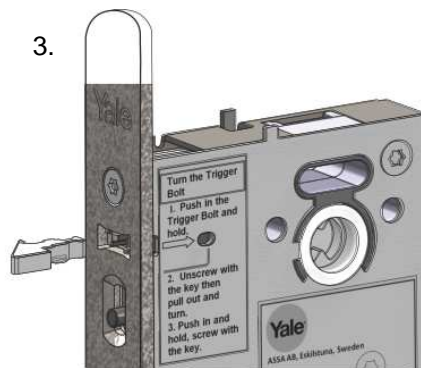
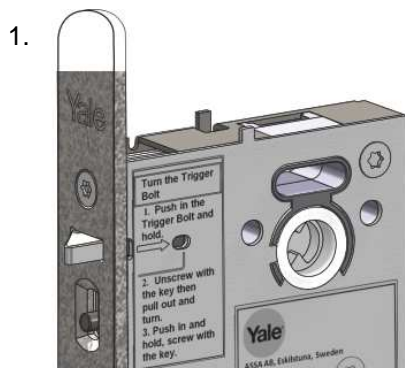


Enne paigaldust veenduda ukse sobivuses vastavalt joonisele.



Stopper keele keeramine Yale Doorman lukukorpusel

1. Vajuta stopper keel põhja ja hoiu selles asendis.
2. Kasutades mutrivõtit keera mutter lahti.
3. Tõmba stopper keel välja.
4. Keera stopper keelt.
5. Vajuta stopper keel põhja ja hoiu selles asendis.
6. Kasutades mutrivõtit keera mutter kinni põhjani.
Lase lahti. Lõpetatud.

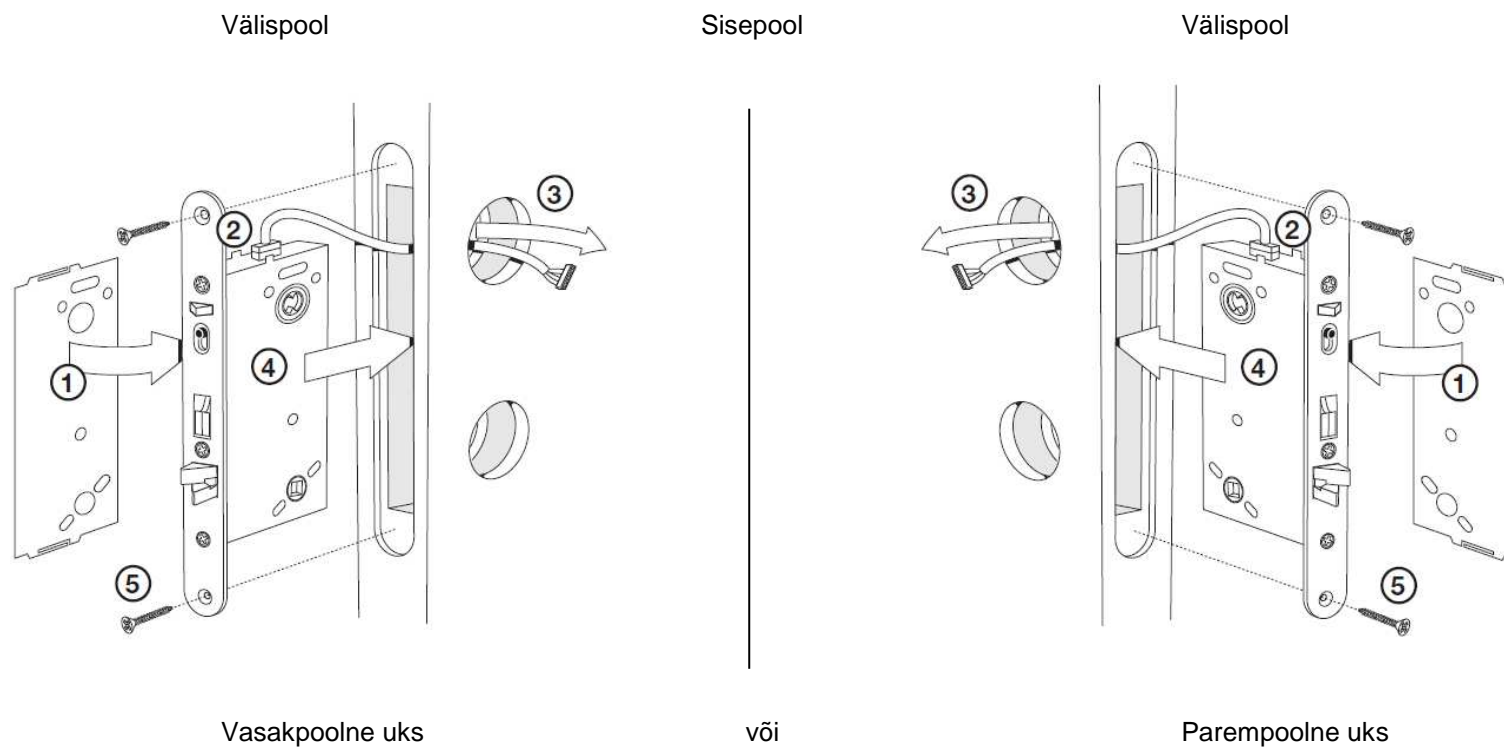


Lukukorpuse paigaldamine ukse sisse



Ole ettevaatlik lukukorpuse paigaldamisel ukse sisse. Jälgi, et kaabel ei oleks pigistatud või lukukorpus ei ole seda katki lõiganud.

1. Paigaldage puurimiskaitse
2. Paigaldage kaabel lukukorpuse külge
3. Lükka kaabel läbi ülemise augu
4. Paigaldage lukukorpus ukse sisse
5. Kinnita lukukorpus ukse külge pakendis olevate kruvidega



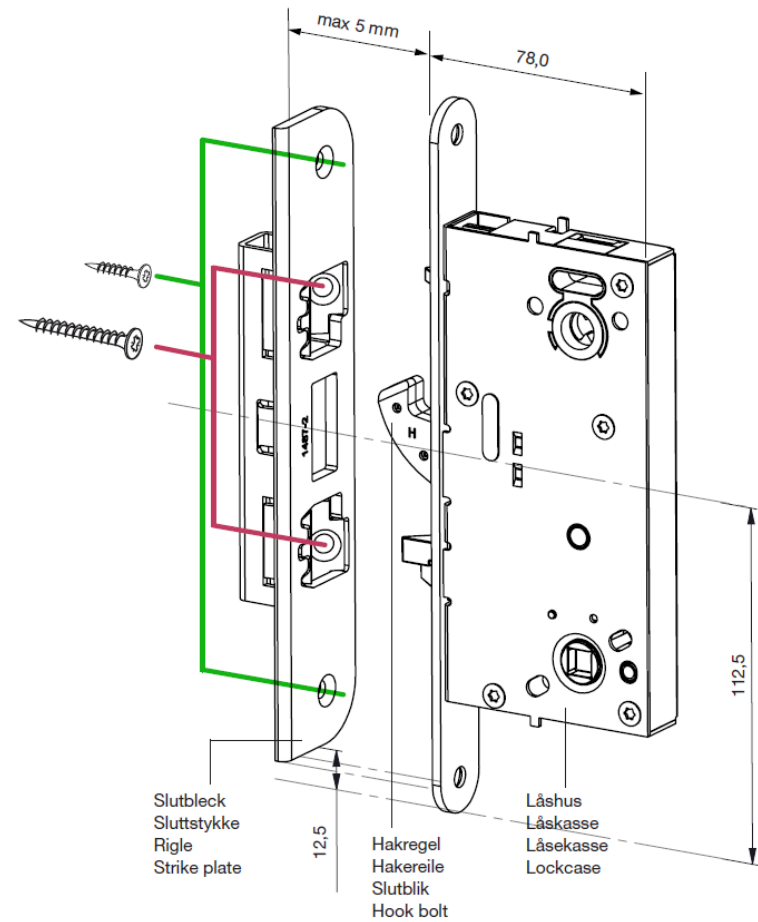
Vasturaudade paigaldamine

Vasturaudade paigutamine luku suhtes.

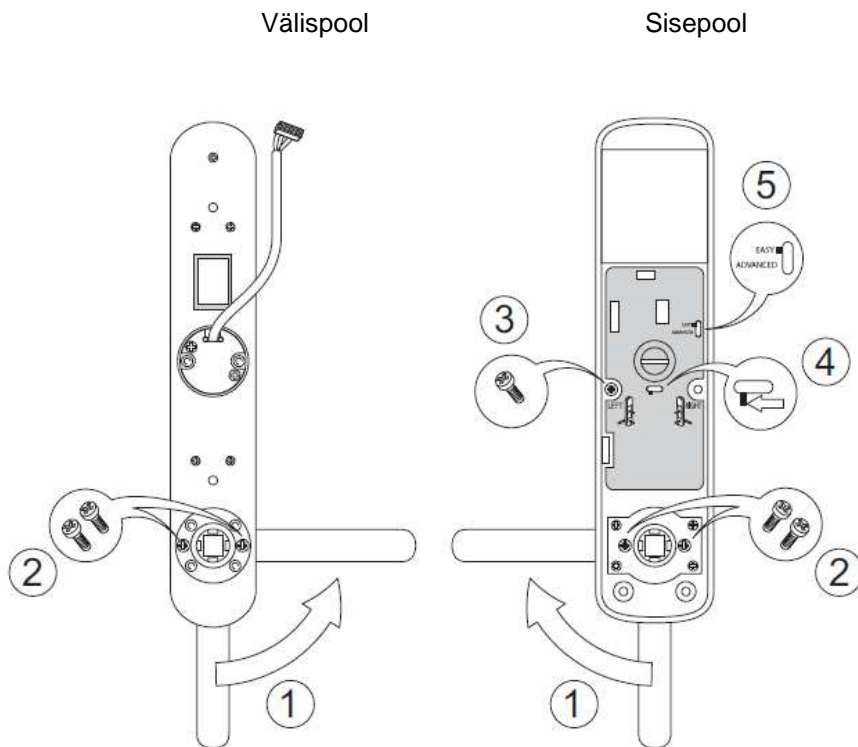
Vasturaua vahetusel ära unusta, et vasturaual on seespool 2 kruvi.

Lukukorpuse ja vasturaua vahe võib olla maksimaalselt 5 mm.

Vaheplaat on lisaseade.

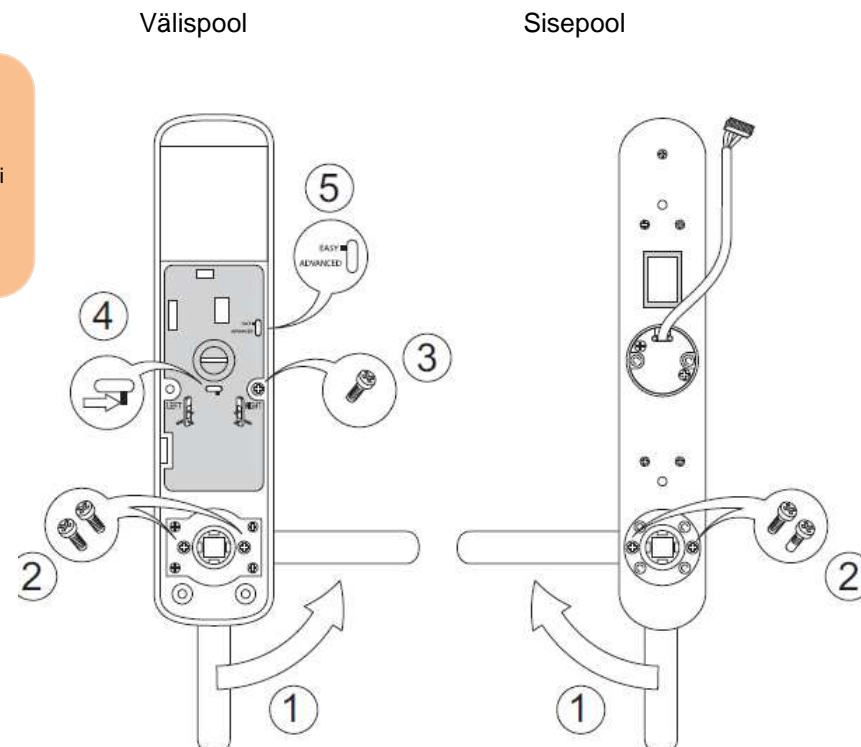


Seadistatud vasakpoolse ukse jaoks



Kui sa eelistad kasutada „Täiustatud režiimi“ vajuta lüliti alla, vt. kasutusjuhendit

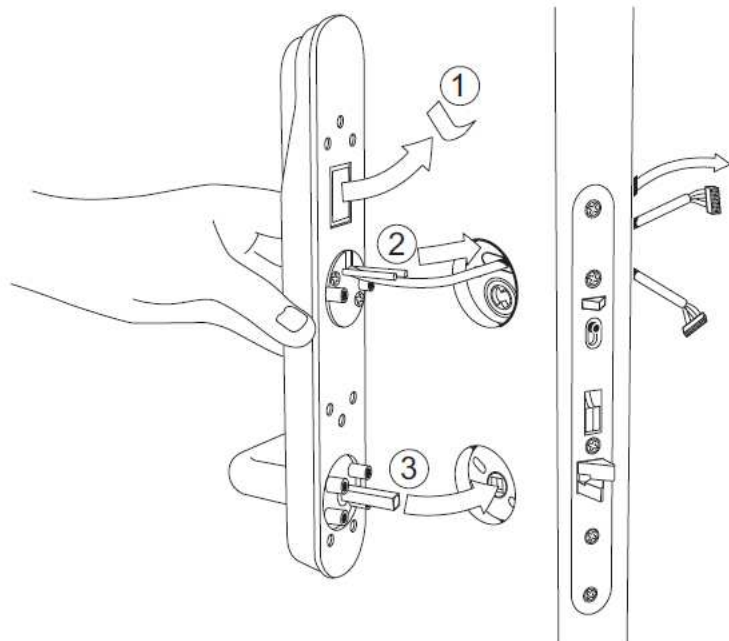
Seadistatud parempoolse ukse jaoks



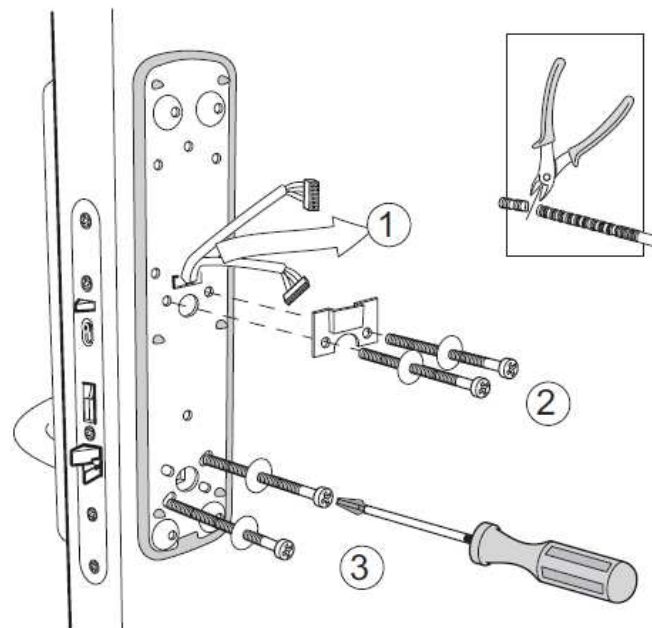
või

1. Keera link hingede suunas.
2. Kinnita link lisatud kruvidega.
3. Pane kruvid vasakule või paremale vastavalt lingi suunale.
4. Lülita asendilüliti vasakule või paremale vastavalt lingi suunale.
5. Vali kerge või täiustatud režiim.

Välispoole paigaldamine

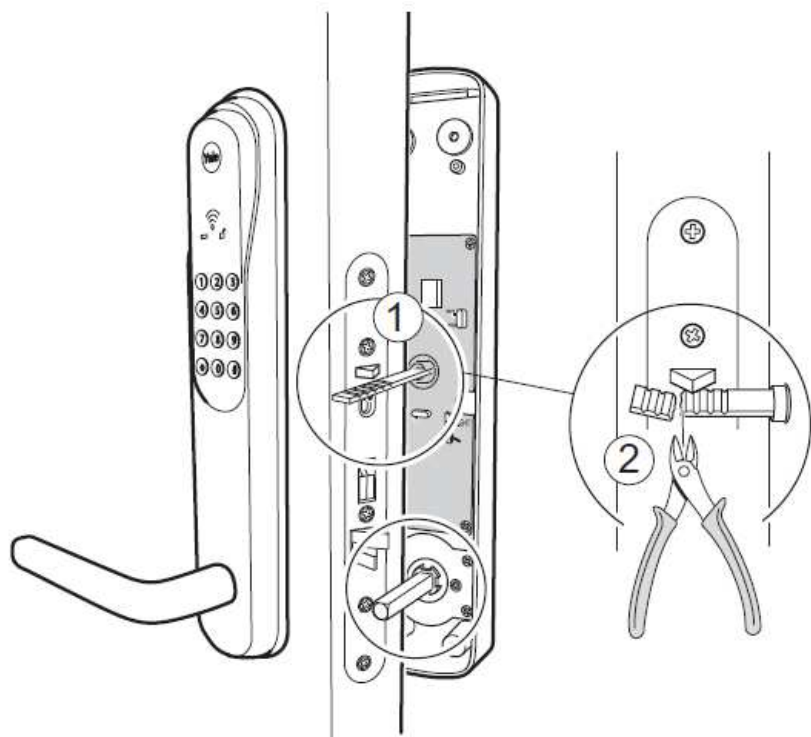


Kinnitage välispool sisepoolle plaadi külge

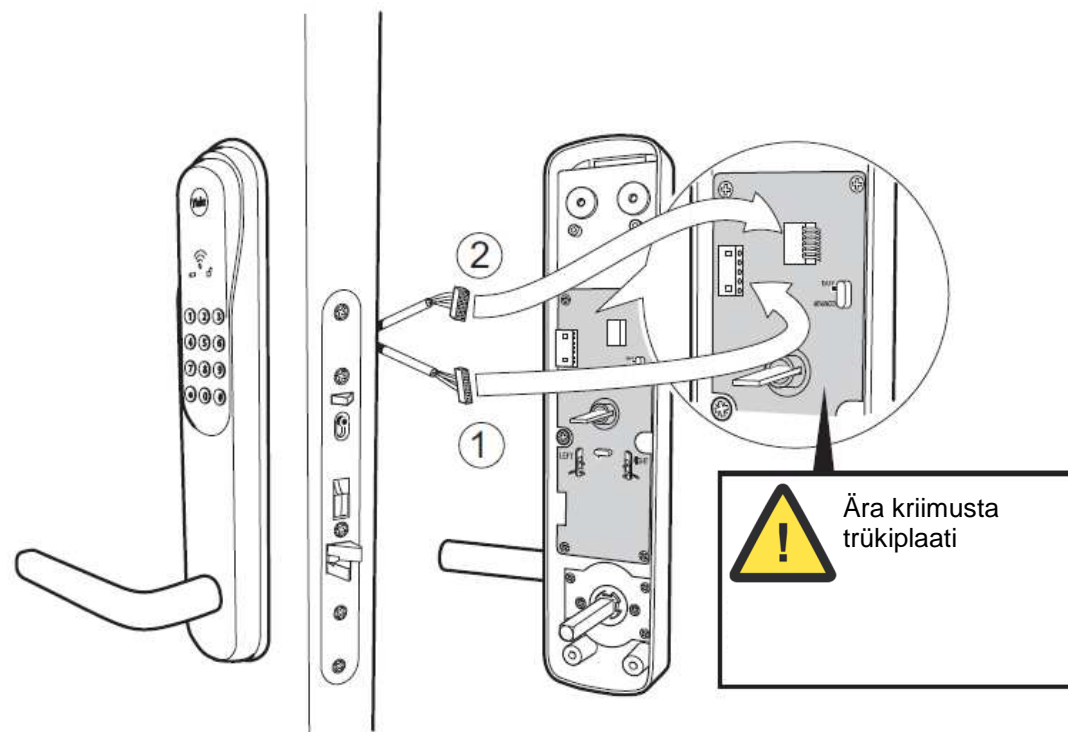


Paigaldage väline lukukilp kahepoolse teibiga ja kontrollige, et link keerab konkskeelt.

Reguleerige tõukuri pikkust.
Valige Easy or Advance (Kerge või Täiustatud) režiim.

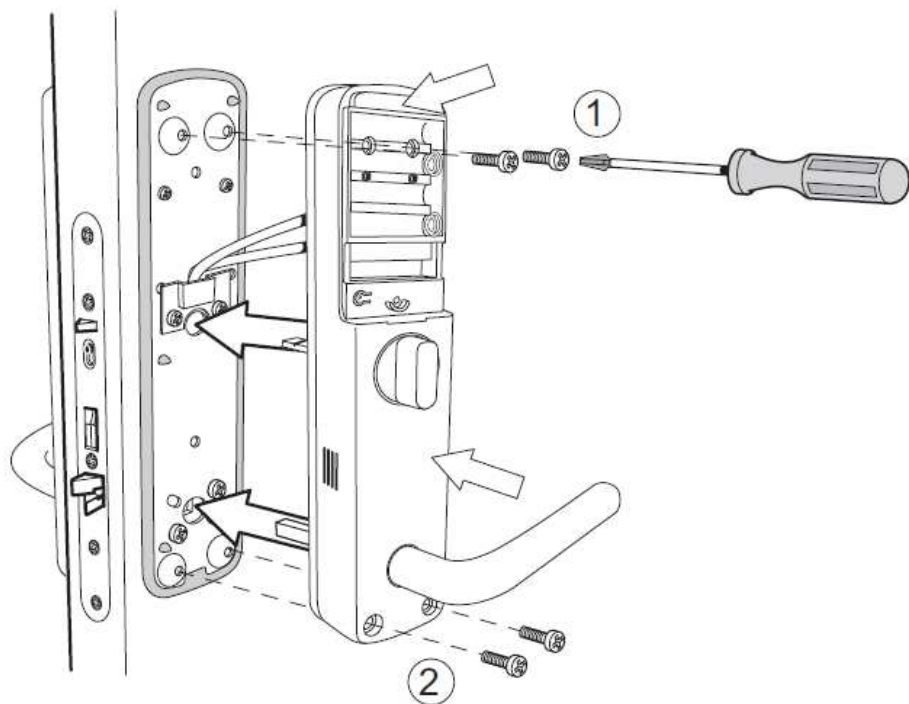


Ühendage kaablid sisepoolega.
Kaablid sobivad ainult ühes suunas.

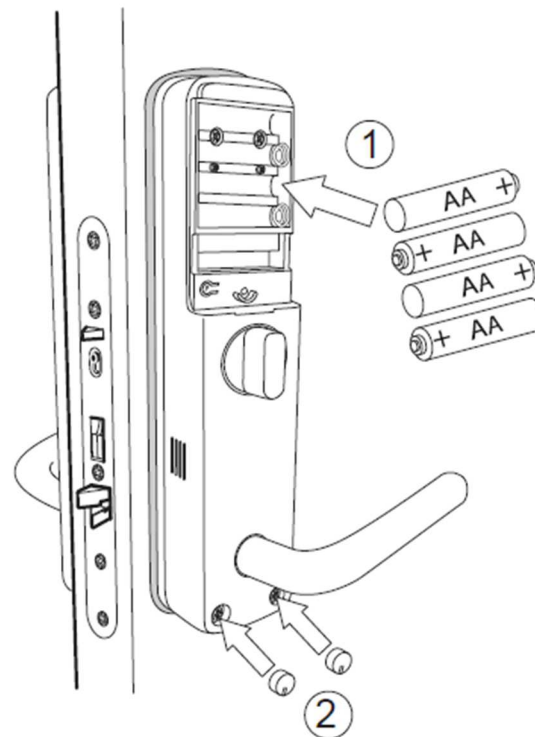


Kinnitage sisepool

Kontrollige, et kaablid ei ole kinni pigistatud.

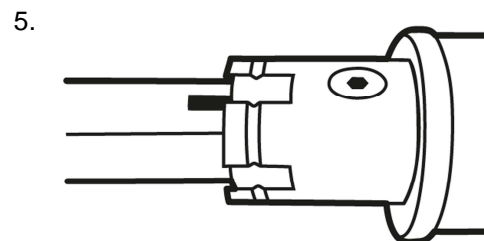
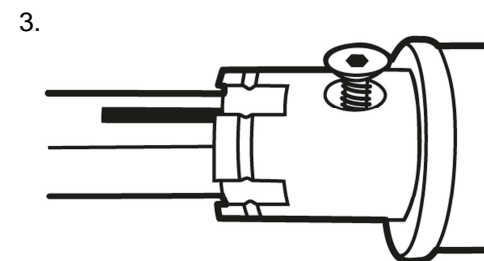
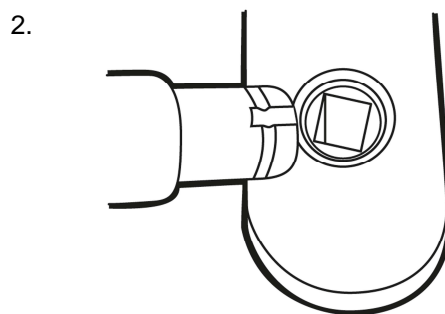
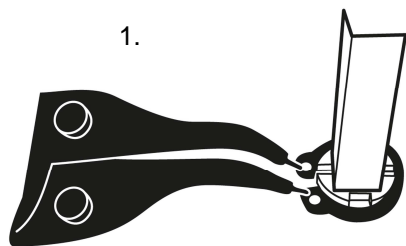


Paigaldage patareid ja kaugjuhtimisvastuvõtja



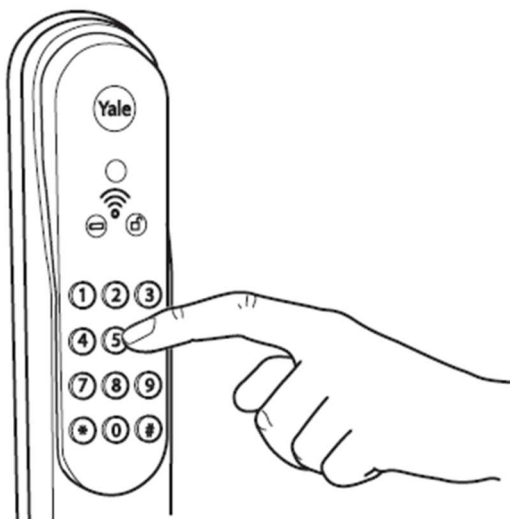
Lingivõlli vahetus

1. Eemalda c-rõngas lingivõlli ümbert väändenupu seest. Kui võimalik, kasuta näpitsaid luku rõnga kinnihoidmiseks.
2. Eemalda link väändenupust.
3. Keera kruvi lingist välja.
4. Tõmba lingivõll lingist välja. Jälgi, et lingivedru jääks paigale.
5. Pane uus lingivõll lingi soonde, mis on samal poolel kui lingi kruvi augud.

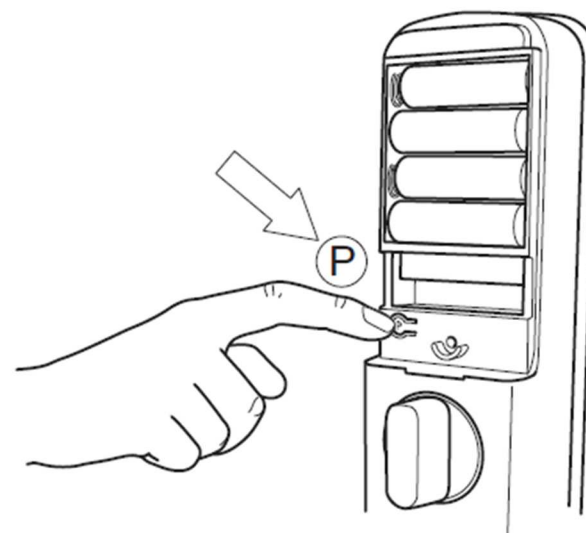


Koodi registreerimine

Registreerige oma kood/peakood, 6 numbrit



Kinnitage nupu P abil



Kuidas taastada tehase seaded:

- Eemaldage patareid.
- Eemaldage sisemine plaat.
- Lülitage „Easy/Advanced“ (Lihtne/Täiustatud) lüliti vastupidisesse asendisse.
- Paigaldage patareid. Lukk alustab kõne.
- Eemaldage patareid.
- Lülitage „Easy/Advanced“ (Lihtne/Täiustatud) lüliti tagasi õigesse asendisse.
- Kinnitage sisemine plaat.
- Paigaldage taas patareid.
- Teil palutakse luua uus peakood. Peale koodi sisestamist kinnitage nupuga P.

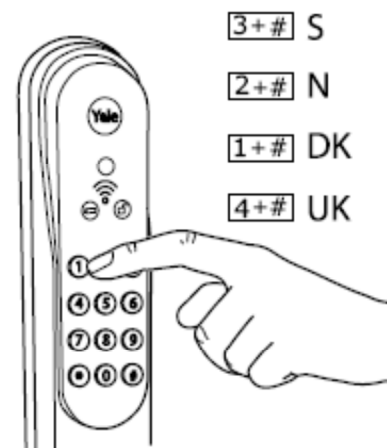
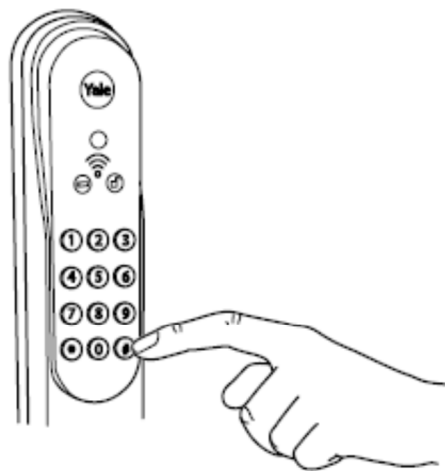
PS! Peate uuesti registreerima võtmekaardid ja kasutajate koodid.

Keele valimine

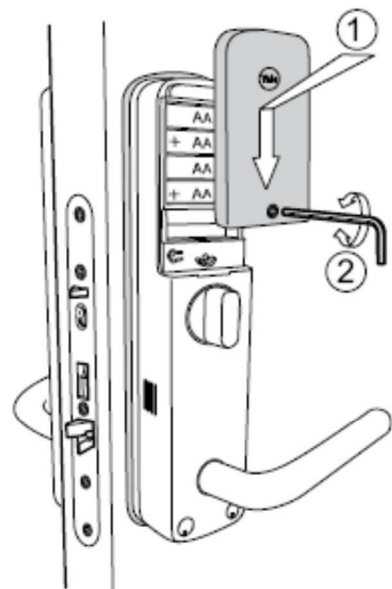
Vajutage klahvi #, sisestage kood (6 numbrit) ja vajutage klahvi #

Vajutage klahvi 1 (keelesätted), kinnitage klahviga #

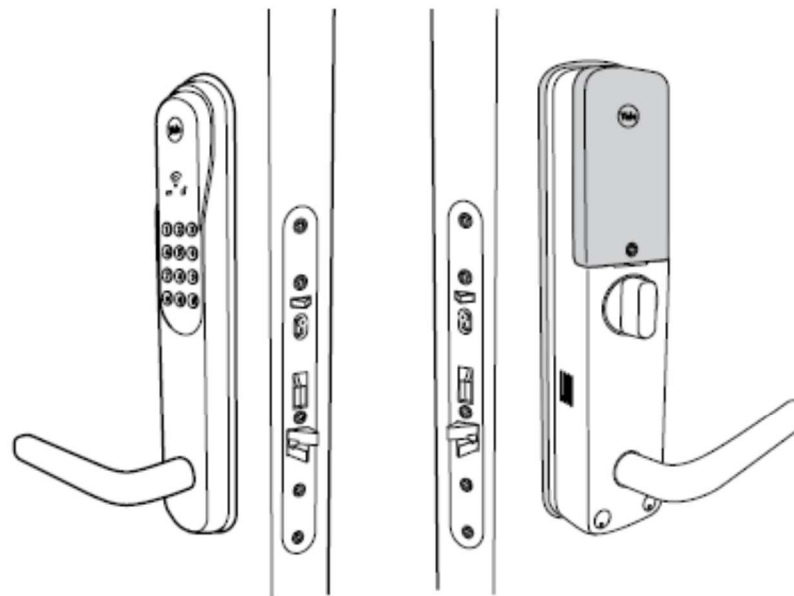
Inglise keele valimiseks vajutage klahvi 4, kinnitage klahviga #



Kinnitage patareipesa kate



Valmis



Kontroll peale paigaldust

- Kontrolli, et väändenupurist on õigesti lõigatud eemaldades ühe patarei ja järgides hädaolukorra avamise protseduure vastavalt Kasutusjuhendile.
- Kontrolli, et väädenupp sulgub ja avaneb korralikult ja kontrolli, et väädenuppu on võimalik keerata horisontaal asendisse avamise suunal. Kui üks nendest tingimustest ei tööta korralikult, ei ole te paigaldanud parema/vasaku asendilüliti ja/või parema/vasaku kruvisid õigesse asendisse. Asendilüliti ja kruvi on paigaldatud sisepoolle välispoolle.
- Kontrolli, et link liigub kergelt ja lingi vabastamisel läheb see kergelt tagasi horisontaalasendisse. Kui see nii ei ole, palun kontrolli lingikara ja kui toode on kokku pandud otse ukse peal võib see põhjustada rikkeid tootel.
- Kontrolli, et kõik koodid ja võtmekaardid ja puldid (võimalusel) töötavad korrektselt.
- Veendu, et kõik kasutajad teavad akutoite varu funktsiooni ja lähtestus nupu võimalust.

Oma ainulaadse üleilmse ulatuse ja tootevalikuga on YALE kogu maailma lemmiklukk – eelistatud lahendus kodu, perekonna ja isiklike asjade kaitsmiseks. ASSA ABLOY on maailma juhtiv ukseavamislahenduste tootja, kes on keskendunud lõppkasutajate turvalisuse, ohutuse ja kasutusmugavuse nõuete rahuldamisele.



Maaletooja: ASSA ABLOY Baltic AS, Priisle tee 10, 13914 Tallinn, tel 6559101, www.assaabloy.ee, e-mail: eesti@assaabloy.com

An ASSA ABLOY Group Brand

ASSA ABLOY